

【卓球競技記録】

	男子団体
① 第1位	須賀川市立第二中学校
② 第2位	須賀川市立第三中学校
③ 第3位	須賀川市立西袋中学校
④ 第3位	鏡石町立鏡石中学校

	女子団体
① 第1位	須賀川市立第二中学校
② 第2位	須賀川市立西袋中学校
③ 第3位	須賀川市立岩瀬中学校
④ 第3位	須賀川市立小塩江中学校

	男子シングルス
① 第1位	安部 勇之介 (須賀川一)
② 第2位	熊谷 帆高 (須賀川一)
③ 第3位	半沢 輝流 (須賀川三)
④ 第3位	小塩 真輝 (須賀川三)

	女子シングルス
① 第1位	齋藤 真衣 (須賀川二)
② 第2位	緑河 煌 (須賀川二)
③ 第3位	野崎 千聖 (須賀川二)
④ 第3位	滝田 裕夏 (須賀川二)

	男子ダブルス
① 第1位	湯田 真人 青木 朋希 (仁井田)
② 第2位	佐藤 拓海 関根 泉暉 (大東)
③ 第3位	安部 厚輝 山崎 悠 (須賀川一)
④ 第3位	三瓶 透真 矢吹 亮将 (須賀川二)

	女子ダブルス
① 第1位	井野元 遥奈 橋本 野乃佳 (須賀川二)
② 第2位	高島 萌梨 吉田 桜彩 (須賀川二)
③ 第3位	鈴木 絵里 鈴木 遥菜 (須賀川二)
④ 第3位	矢部 天音 桑名 音楓 (岩瀬)

【卓球男子団体】

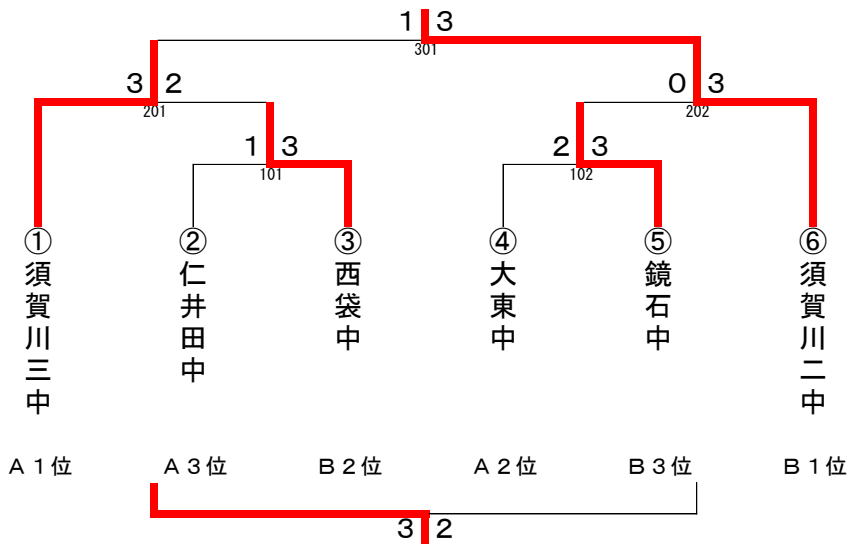
第1ステージ [予選リーグ]

A	岩瀬	長沼	仁井田	大東	須賀川三	勝一敗	試合得点	順位
岩瀬	-	3 - 0	2 - 3	0 - 3	0 - 3	1 - 3	5	4
長沼	0 - 3	-	1 - 3	0 - 3	1 - 3	0 - 4	4	5
仁井田	3 - 2	3 - 1	-	1 - 3	0 - 3	2 - 2	6	3
大東	3 - 0	3 - 0	3 - 1	-	2 - 3	3 - 1	7	2
須賀川三	3 - 0	3 - 1	3 - 0	3 - 2	-	4 - 0	8	1

B	須賀川一	稲田	鏡石	西袋	須賀川二	勝一敗	試合得点	順位
須賀川一	-	3 - 2	2 - 3	2 - 3	3 - 2	2 - 2	6	4
稲田	2 - 3	-	1 - 3	0 - 3	1 - 3	0 - 4	4	5
鏡石	3 - 2	3 - 1	-	2 - 3	0 - 3	2 - 2	6	3
西袋	3 - 2	3 - 0	3 - 2	-	2 - 3	3 - 1	7	2
須賀川二	2 - 3	3 - 1	3 - 0	3 - 2	-	3 - 1	7	1

※試合得点
勝ち点
負け点

第2ステージ [決勝トーナメント]



【試合順序】

		No.	13・14・15コート	17・18・19コート	待機	1・2・3コート	5・6・7コート	待機
一日目	午前	1	長沼 対 須賀川三	仁井田 対 大東	岩瀬	稲田 対 須賀川二	鏡石 対 西袋	須賀川一
		2	岩瀬 対 須賀川三	長沼 対 仁井田	大東	須賀川一 対 須賀川二	稲田 対 鏡石	西袋
		3	岩瀬 対 大東	仁井田 対 須賀川三	長沼	須賀川一 対 西袋	鏡石 対 須賀川二	稲田
	午後	4	岩瀬 対 仁井田	長沼 対 大東	須賀川三	須賀川一 対 鏡石	稲田 対 西袋	須賀川二
		5	岩瀬 対 長沼	大東 対 須賀川三	仁井田	須賀川一 対 稲田	西袋 対 須賀川二	鏡石
二日目	午前	6	A 3位 対 B 2位	A 2位 対 B 3位	※	男子A 1位練習コート	男子B 1位練習コート	※
		7	A 1位 対 101勝者	102勝者 対 B 1位	※			※
		8	201勝者 対 202勝者				201敗者 対 202敗者	

【卓球女子団体】

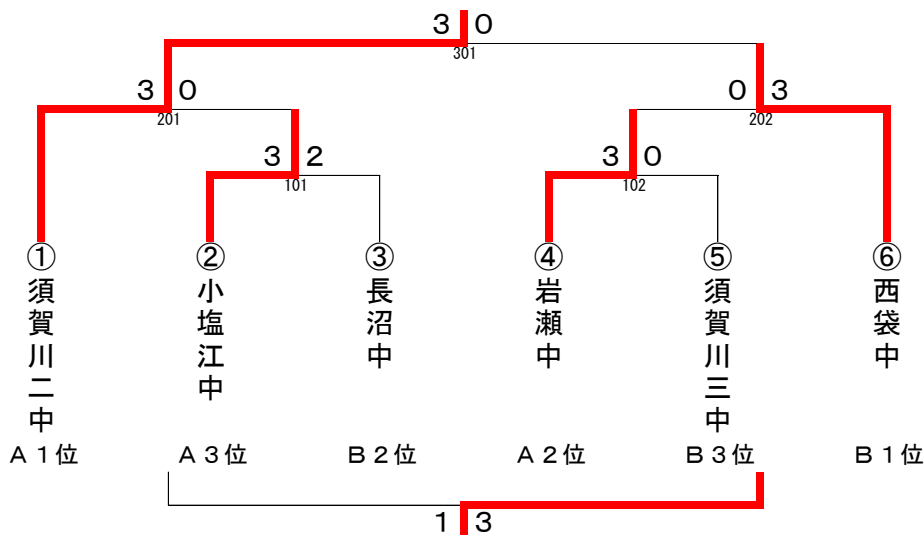
第1ステージ [予選リーグ]

A	小塩江	鏡石	岩瀬	須賀川二	勝一敗	試合得点	順位
小塩江		3 - 2	2 - 3	0 - 3	1 - 2	4	3
鏡石	2 - 3		0 - 3	0 - 3	0 - 3	3	4
岩瀬	3 - 2	3 - 0		0 - 3	2 - 1	5	2
須賀川二	3 - 0	3 - 0	3 - 0		3 - 0	6	1

B	湯本	西袋	須賀川三	長沼	勝一敗	試合得点	順位
湯本		0 ^{w/o} - 3	0 ^{w/o} - 3	0 ^{w/o} - 3	0 ^{w/o} - 3	0	w/o
西袋	3 - 0		3 - 1	3 - 0	3 - 0	6	1
須賀川三	3 - 0	1 - 3		1 - 3	1 - 2	4	3
長沼	3 - 0	0 - 3	3 - 1		2 - 1	5	2

※試合得点
 勝ち点
 負け点

第2ステージ [決勝トーナメント]



【試合順序】

	No.	25・26・27コート	28・29・30コート	31・32・33コート	34・35・36コート
一 日 目	1	小塩江 対 須賀川二	鏡石 対 岩瀬	湯本 対 長沼	西袋 対 須賀川三
	2	小塩江 対 岩瀬	鏡石 対 須賀川二	湯本 対 須賀川三	西袋 対 長沼
	3	小塩江 対 鏡石	岩瀬 対 須賀川二	湯本 対 西袋	須賀川三 対 長沼
二 日 目	6	A 3位 対 B 2位	A 2位 対 B 3位	女子A 1位練習コート 女子B 1位練習コート	
	7	A 1位 対 101勝者	102勝者 対 B 1位		
	8	201勝者 対 202勝者			201敗者 対 202敗者

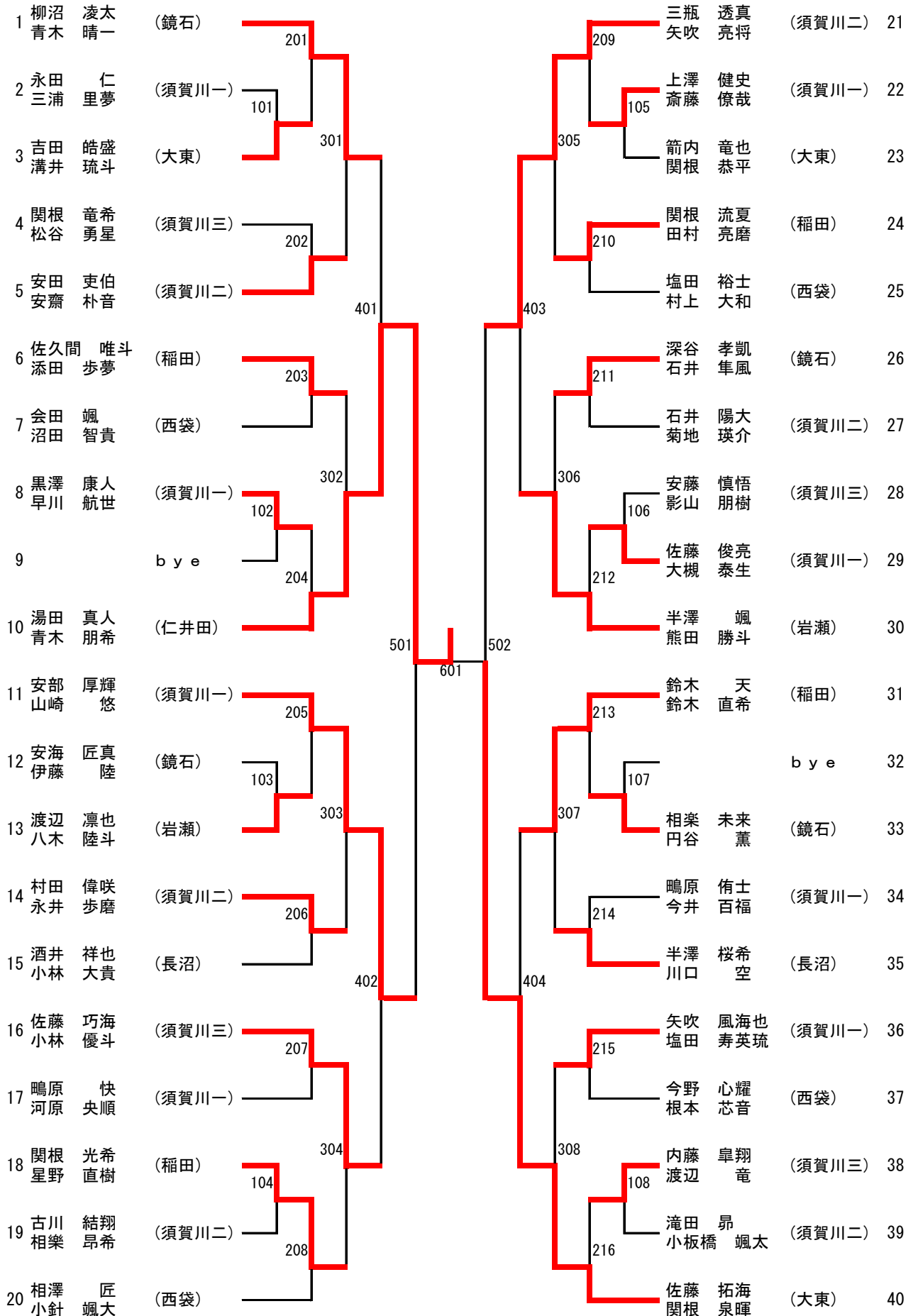
男子シングルス

1	藤田 亜煉	(須賀川二)	201	熊谷 帆高	(須賀川一)	45
2	桐原 葵	(西袋)	101	阿部 羽也斗	(西袋)	46
3	大野 翔	(鏡石)	301	桑名 颯汰	(稲田)	47
4	稲川 優翔	(稲田)	202	石井 俊礼	(鏡石)	48
5	郡司 太陽	(長沼)	401	橋本 翔馬	(稲田)	49
6	近藤 聡太	(須賀川一)	203	佐藤 慎之介	(長沼)	50
7	小橋 雅	(須賀川三)	102	b y e		51
8	山本 詩恩	(鏡石)	302	矢吹 翔	(須賀川二)	52
9	吉田 諒治	(西袋)	103	森藤 煌太	(須賀川三)	53
10	栃本 開世	(須賀川二)	204	熊谷 歩睦	(西袋)	54
11	影山 磨宙	(岩瀬)	501	阿部 秀平	(鏡石)	55
12	関谷 圭人	(仁井田)	205	佐藤 蒼	(大東)	56
13	渡邊 脩太	(鏡石)	104	外川 洸太	(須賀川二)	57
14	関根 啓太	(須賀川二)	303	柳沼 楓太	(鏡石)	58
15	山崎 翔	(須賀川三)	105	黒津 聖純	(西袋)	59
16	b y e		206	水野 雄貴	(須賀川三)	60
17	田原 拓実	(西袋)	402	柳沼 友哉	(仁井田)	61
18	半沢 輝流	(須賀川三)	207	岡部 佑音	(須賀川二)	62
19	北村 橙椰	(須賀川二)	304	高田 將輝	(須賀川一)	63
20	松島 大雅	(須賀川一)	106	山田 智理	(須賀川三)	64
21	大木 拓	(西袋)	208	b y e		65
22	黒津 智貴	(稲田)	601	樫村 真生	(西袋)	66
23	柳沼 祥太	(鏡石)	209	小塩 真輝	(須賀川三)	67
24	b y e		107	宗像 和哉	(西袋)	68
25	吉田 旺楽	(須賀川二)	305	飛澤 快斗	(鏡石)	69
26	安藤 琉生	(須賀川三)	210	星野 壘	(須賀川一)	70
27	矢部 樹	(仁井田)	403	及川 蓮	(大東)	71
28	村上 歩夢	(須賀川三)	211	加藤 優吾	(長沼)	72
29	明坂 隼人	(鏡石)	108	b y e		73
30	小林 由侑	(須賀川二)	306	緑川 颯太	(須賀川三)	74
31	内藤 亜綺良	(須賀川一)	109	三瓶 晃嬉	(西袋)	75
32	b y e		212	伊藤 博一	(須賀川二)	76
33	仲井 大地	(西袋)	502	大賀 遥斗	(稲田)	77
34	関根 流輝	(大東)	213	樽川 康生	(岩瀬)	78
35	根本 信也	(鏡石)	110	円谷 悠斗	(西袋)	79
36	高橋 愛羅	(須賀川三)	307	久保木 基	(須賀川三)	80
37	小橋 夢冬	(須賀川二)	111	水野 友仁	(稲田)	81
38	吉田 智貴	(西袋)	214	熊田 悠希	(須賀川二)	82
39	安部 勇之介	(須賀川一)	404	関 琥珀	(鏡石)	83
40	柳沼 大翔	(岩瀬)	215	大山 周太郎	(須賀川二)	84
41	小川 竜二	(稲田)	308	添田 暁久	(西袋)	85
42	橋本 優斗	(鏡石)	112	根本 泰成	(須賀川一)	86
43	大平 空河	(西袋)	216	熊谷 悠乃	(鏡石)	87
44	小林 輝流	(長沼)		根本 郁弥	(仁井田)	88

女子シングルス

1	高久 美涼	(長沼)	201	石部 楓	(西袋)	25
2	荒井 愛琳	(須賀川二)	101	佐久間 結菜	(須賀川二)	26
3	橋本 麻鈴	(鏡石)	301	大木 陽奈	(鏡石)	27
4	野崎 千聖	(須賀川二)	102	伊藤 由華	(須賀川二)	28
5	星 雪音	(湯本)	202	b y e		29
6	根本 美優	(西袋)	401	星 妃咲	(湯本)	30
7	黒津 葵	(須賀川三)	203	遠藤 加澄	(須賀川三)	31
8	森 真奈美	(須賀川二)	103	森 優芽	(鏡石)	32
9	常松 保乃香	(稲田)	302	滝田 裕夏	(須賀川二)	33
10	柳沼 優花	(須賀川二)	104	相楽 幸舞	(小塩江)	34
11	橋本 優	(鏡石)	204	吉村 彩乃	(須賀川二)	35
12	滝田 和佳	(小塩江)	501	岩崎 由佳子	(稲田)	36
13	渡辺 有紗	(岩瀬)	205	六坂 七海	(鏡石)	37
14	石井 さやか	(須賀川二)	105	田邊 彩花	(須賀川二)	38
15	海老原 和奏	(西袋)	303	森合 奈々	(西袋)	39
16	萩原 未南	(須賀川二)	106	奥川 寧音	(長沼)	40
17	b y e		206	菅野 ひな	(須賀川二)	41
18	村越 妃奈乃	(鏡石)	402	善方 美涼	(岩瀬)	42
19	齋藤 真衣	(須賀川二)	207	寺澤 璃咲	(小塩江)	43
20	齋藤 雪凧	(鏡石)	107	b y e		44
21	添田 鈴緒奈	(須賀川三)	304	遠山 弥生	(須賀川二)	45
22	桑名 ルミナ	(長沼)	108	室井 朱梨	(湯本)	46
23	関根 綾	(須賀川二)	208	熊田 茉由子	(鏡石)	47
24	室井 遥	(湯本)		緑河 煌	(須賀川二)	48

男子ダブルス



女子ダブルス

