

## 【卓球競技記録】

	男子団体
① 第1位	須賀川市立第二中学校
② 第2位	須賀川市立第三中学校
③ 第3位	須賀川市立西袋中学校
④ 第3位	須賀川市立稲田中学校

	女子団体
① 第1位	須賀川市立第二中学校
② 第2位	鏡石町立鏡石中学校
③ 第3位	須賀川市立第三中学校
④ 第3位	須賀川市立長沼中学校

	男子シングルス
① 第1位	安部 勇之助 (須賀川一)
② 第2位	岡部 佑音 (須賀川二)
③ 第3位	渡辺 竜 (須賀川三)
④ 第3位	黒津 聖純 (西袋)

	女子シングルス
① 第1位	橋本 野乃佳 (須賀川二)
② 第2位	海老原 和奏 (西袋)
③ 第3位	遠藤 加澄 (須賀川三)
④ 第3位	石井 さやか (須賀川二)

	男子ダブルス
① 第1位	小林 由侑 本 開成 (須賀川二)
② 第2位	渡邊 脩太 石井 隼風 (鏡石)
③ 第3位	星野 直樹 田村 亮磨 (稲田)
④ 第3位	高橋 愛羅 内藤 皐翔 (須賀川三)

	女子ダブルス
① 第1位	小針 惟捺 根本 千尋 (鏡石)
② 第2位	鈴木 理紗 高橋 那月 (須賀川二)
③ 第3位	新妻 明依 會田 ひより (長沼)
④ 第3位	黒津 葵 野路 仁心 (須賀川三)

# 【卓球男子団体】

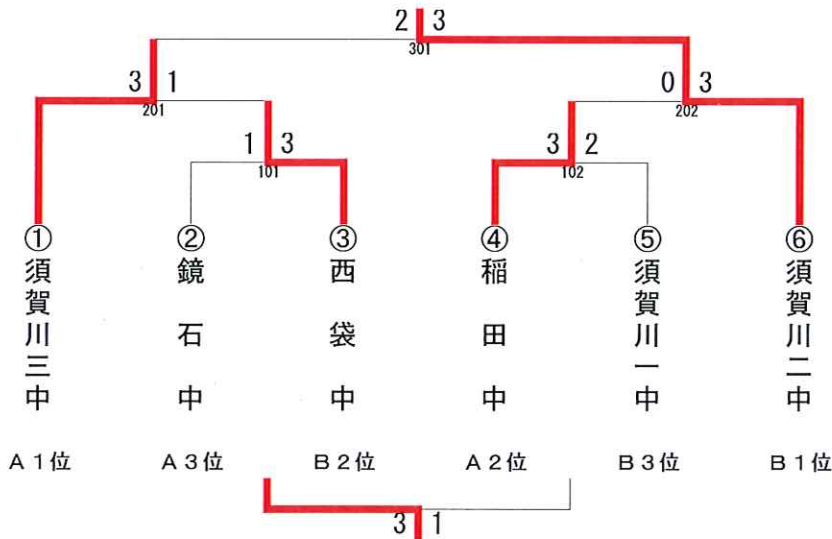
## 第1ステージ [予選リーグ]

A	鏡石	須賀川三	長沼	稲田	大東	勝一敗	試合得点	順位
鏡石	-	0-3	3-0	2-3	3-1	2-2	6	3
須賀川三	3-0	-	3-0	3-1	3-0	4-0	8	1
長沼	0-3	0-3	-	0-3	3-2	1-3	5	4
稲田	3-2	1-3	3-0	-	3-0	3-1	7	2
大東	1-3	0-3	2-3	0-3	-	0-4	4	5

B	須賀川一	仁井田	西袋	岩瀬	須賀川二	勝一敗	試合得点	順位
須賀川一	-	3-1	2-3	3-0	1-3	2-2	6	3
仁井田	1-3	-	1-3	3-1	0-3	1-3	5	4
西袋	3-2	3-1	-	3-0	0-3	3-1	7	2
岩瀬	0-3	1-3	0-3	-	0-3	0-4	4	5
須賀川二	3-1	3-0	3-0	3-0	-	4-0	8	1

※試合得点  
勝ち点  
負け点

## 第2ステージ [決勝トーナメント]



### 【試合順序】

		No.	1・2・3コート	5・6・7コート	9~11	13・14・15コート	17・18・19コート	21~23	
一日目	午前	1	須賀川三 対 大東	長沼 対 稲田	鏡石	仁井田 対 須賀川二	西袋 対 岩瀬	須賀川一	
		2	鏡石 対 大東	須賀川三 対 長沼	稲田	須賀川一 対 須賀川二	仁井田 対 西袋	岩瀬	
		3	鏡石 対 稲田	長沼 対 大東	須賀川三	須賀川一 対 岩瀬	西袋 対 須賀川二	仁井田	
	午後	4	鏡石 対 長沼	須賀川三 対 稲田	大東	須賀川一 対 西袋	仁井田 対 岩瀬	須賀川二	
		5	鏡石 対 須賀川三	稲田 対 大東	長沼	須賀川一 対 仁井田	岩瀬 対 須賀川二	西袋	
二日目	午前	6	男子A 1位練習コート		男子B 1位練習コート		※		
		7			※		A 3位 対 B 2位	A 2位 対 B 3位	※
		8			※		A 1位 対 101勝者	102勝者 対 B 1位	※

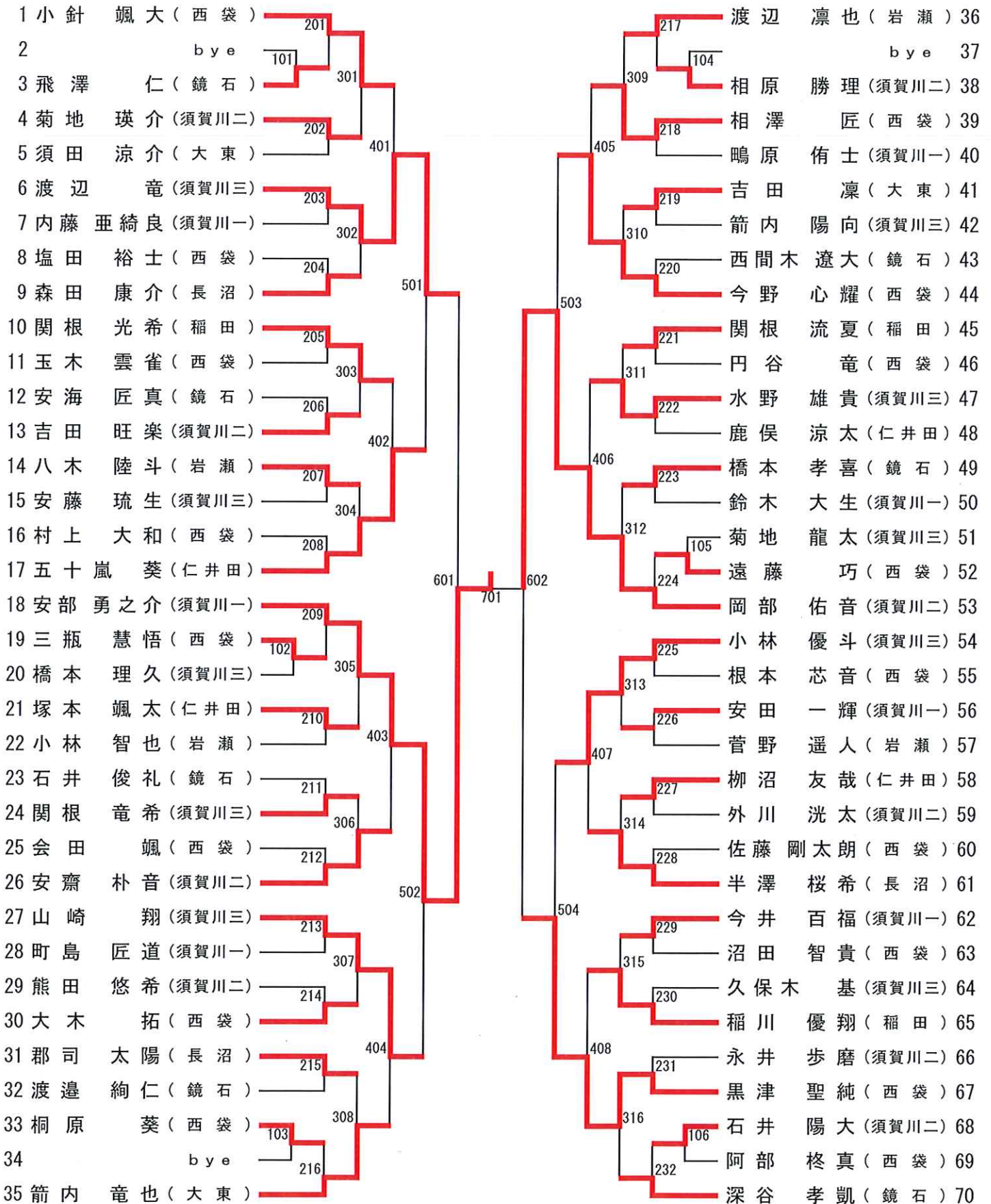
# 【 卓 球 女 子 団 体 】

	西 袋	須賀川二	岩 瀬	小塩江	須賀川三	長 沼	鏡 石	勝一敗	試合得点	順位
西 袋		0 - 3	1 - 3	2 - 3	0 - 3	1 - 3	1 - 3	0 - 6	6	7
須賀川二	3 - 0		3 - 0	3 - 0	3 - 2	3 - 0	3 - 0	6 - 0	12	1
岩 瀬	3 - 1	0 - 3		3 - 2	0 - 3	1 - 3	2 - 3	2 - 4	8	5
小塩江	3 - 2	0 - 3	2 - 3		1 - 3	0 - 3	2 - 3	1 - 5	7	6
須賀川三	3 - 0	2 - 3	3 - 0	3 - 1		3 - 2	1 - 3	4 - 2	10	3
長 沼	3 - 1	0 - 3	3 - 1	3 - 0	2 - 3		2 - 3	3 - 3	9	4
鏡 石	3 - 1	0 - 3	3 - 2	3 - 2	3 - 1	3 - 2		5 - 1	11	2

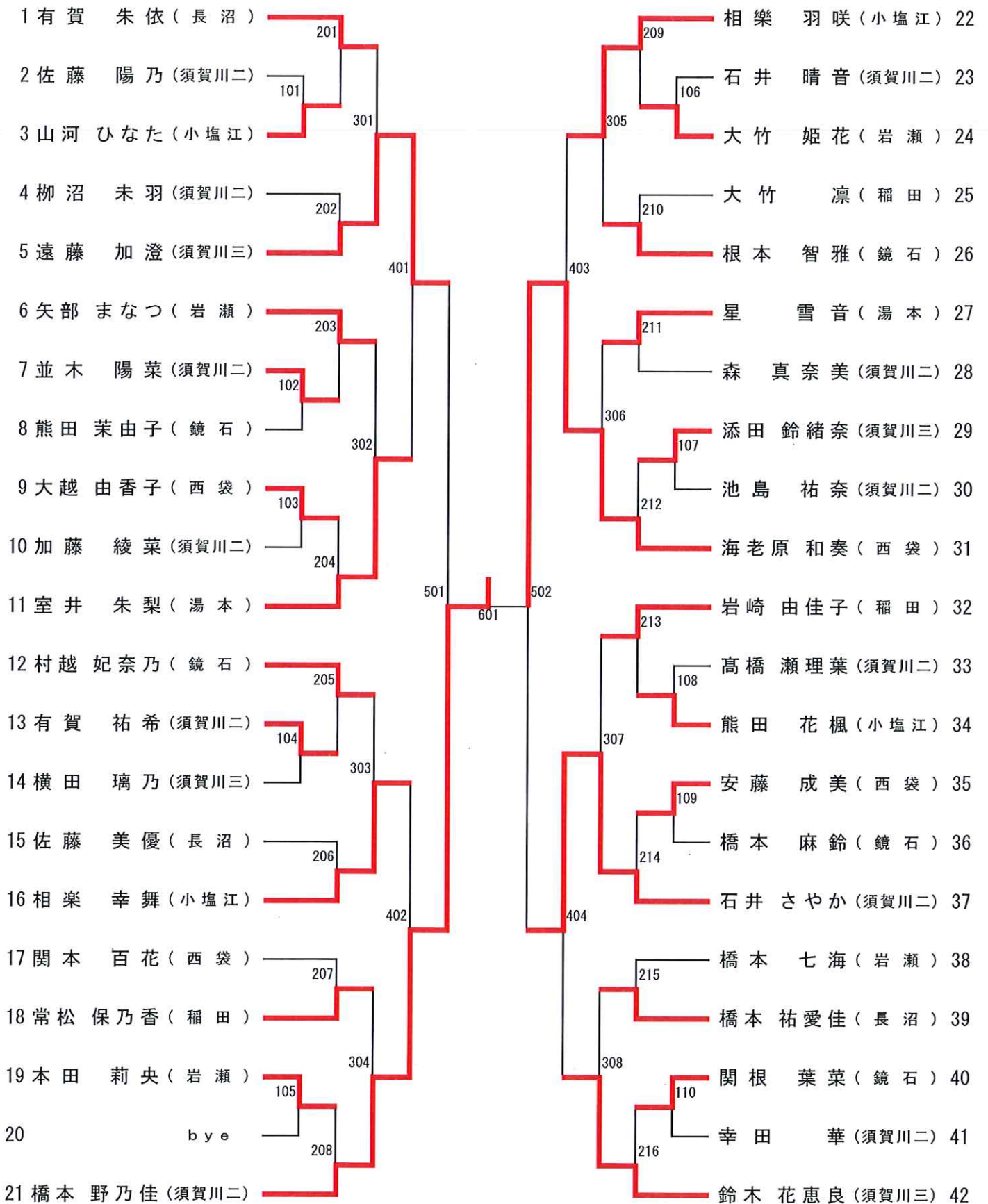
## 【試合順序】

		No.	25・26・27コート		28・29・30コート		31・32・33コート		34~36コート			
一 日 目	午前	1	西 袋	対	鏡 石	須賀川二	対	長 沼	岩 瀬	対	須賀川三	小塩江
		2	西 袋	対	須賀川二	岩 瀬	対	鏡 石	小塩江	対	長 沼	須賀川三
		3	須賀川二	対	岩 瀬	西 袋	対	小塩江	須賀川三	対	鏡 石	長 沼
一 日 目	午後	4	岩 瀬	対	小塩江	須賀川二	対	須賀川三	西 袋	対	長 沼	鏡 石
		5	小塩江	対	須賀川三	岩 瀬	対	長 沼	須賀川二	対	鏡 石	西 袋
二 日 目	午前	6	須賀川三	対	長 沼	小塩江	対	鏡 石	西 袋	対	岩 瀬	須賀川二
		7	長 沼	対	鏡 石	西 袋	対	須賀川三	須賀川二	対	小塩江	岩 瀬

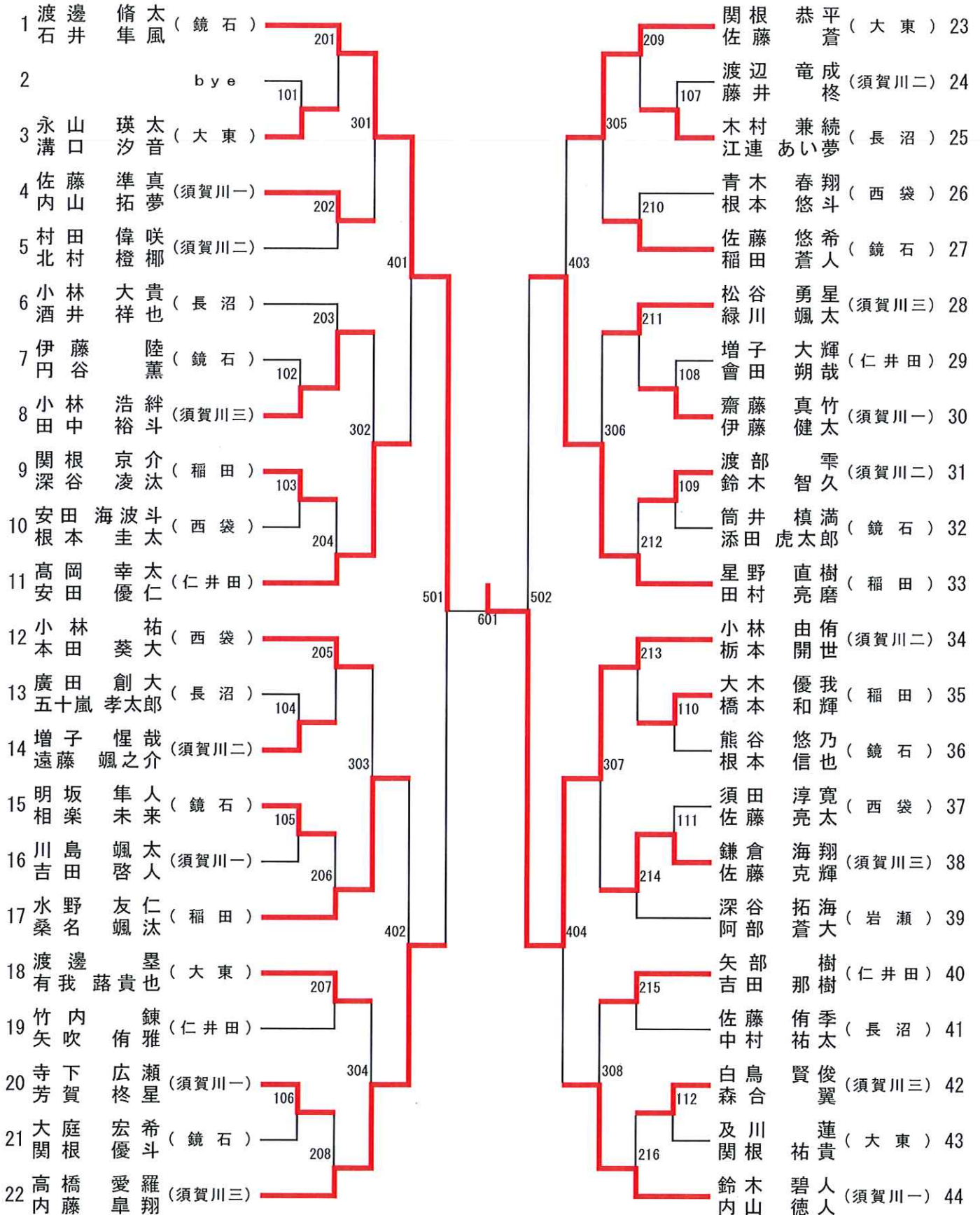
男子シングルス



女子シングルス



男子ダブルス



女子ダブルス

