

【卓球競技記録】

男子団体		女子団体	
① 第1位	田村市立船引中学校	① 第1位	田村市立船引南中学校
② 第2位	小野町立小野中学校	② 第2位	田村市立船引中学校
③ 第3位	田村市立常葉中学校	③ 第3位	田村市立大越中学校
④ 第3位	三春町立岩江中学校	④ 第3位	三春町立三春中学校

男子シングルス		女子シングルス	
① 第1位	助川 虎歌 (船引)	① 第1位	吉田 くるみ (船引南)
② 第2位	丹野 憇月 (船引)	② 第2位	大山 琉叶 (船引南)
③ 第3位	高橋 駿輔 (岩江)	③ 第3位	大原 涼奈 (船引)
④ 第3位	白土 善 (常葉)	④ 第3位	根本 桃寧 (船引南)

男子ダブルス		女子ダブルス	
① 第1位	富塚 遼也 (船引) 本多 優斗	① 第1位	渡辺 多希楨 (船引) 安瀬 希楨
② 第2位	増子 颯太 (岩江) 熊田 陸来	② 第2位	佐藤 若愛 (船引南) 大和田 愛葉
③ 第3位	末永 寛翔 (小野) 古川 圭介	③ 第3位	石井 杏佳 (大越) 柳沼 杏虹
④ 第3位	紺野 舜太 (船引) 菅野 文孝	④ 第3位	酒井 優歩 (常葉) 白岩 未羽

男子1年シングルス		女子1年シングルス	
① 第1位	吉田 翔 (小野)	① 第1位	助川 愛莉 (船引)
② 第2位	近野 大輔 (小野)	② 第2位	宗像 莉央 (船引南)
③ 第3位	市川 恒介 (岩江)	③ 第3位	渡邊 結里 (船引南)
④ 第3位	宗像 透杜 (船引)	④ 第3位	佐久間 洸夏 (船引)

団体戦1位の学校が協会主催の県大会への支部(地区)代表。個人戦はない。表彰は各種目3位まで。

【卓球男子団体】

第1ステージ

《Aブロック》

	大越	三春	小野	勝-敗	試合得点	順位
1 大越		×	×	0-2	2	3
2 三春	○		×	1-1	3	2
3 小野	○	○		2-0	4	1
	2-3	0-3	0-3			
	3-2	0-3				
	3-0	3-0				

《Bブロック》

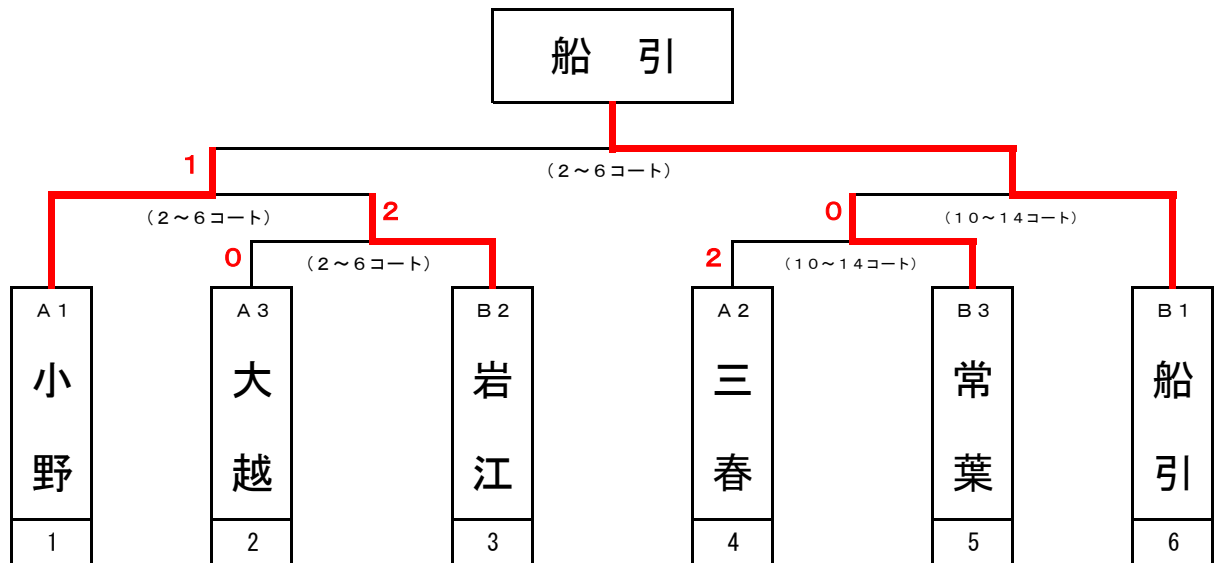
	常葉	船引	滝根	岩江	勝-敗	試合得点	順位
1 常葉		×	○	×	1-2	4	3
2 船引	○		○	○	3-0	6	1
3 滝根	×	×		×	0-3	3	4
4 岩江	○	×	○		2-1	5	2
	1-3	3-2	0-3				
	3-1	3-0	3-0				
	2-3	0-3	0-3				
	3-0	0-3	3-0				

	2~4コート	
1	大越 対	小野
2	三春 対	小野
3	大越 対	三春

	9~11コート	13~15コート
1	常葉 対 岩江	船引 対 滝根
2	常葉 対 滝根	船引 対 岩江
3	常葉 対 船引	滝根 対 岩江

※リーグ戦の試合順序は、4チームの場合は、1-4、2-3、1-3、2-4、1-2、3-4で行う。3チームの場合は、1-3、2-3、1-2で行う。
 ※第1ステージ各ブロックの1位・2位・3位は第2ステージに進む。

第2ステージ



【卓球女子団体】

第1ステージ

《Aブロック》

		船引	大越	滝根	勝-敗	試合 得点	順位
1	船引		○ 3-1	○ 3-1	2-0	4	1
2	大越	× 1-3		○ 3-1	1-1	3	2
3	滝根	× 1-3	× 1-3		0-2	2	3

《Bブロック》

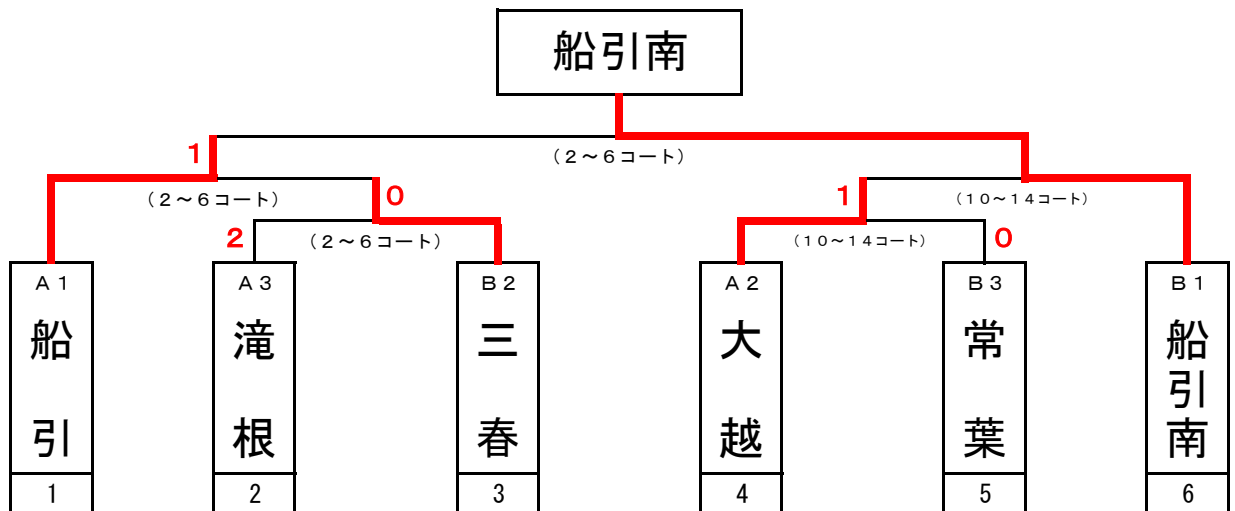
		常葉	船引南	三春	勝-敗	試合 得点	順位
1	常葉		× 0-3	× 1-3	0-2	2	3
2	船引南	○ 3-0		○ 3-0	2-0	4	1
3	三春	○ 3-1	× 0-3		1-1	3	2

	3~5コート	
1	船引	対 滝根
2	大越	対 滝根
3	船引	対 大越

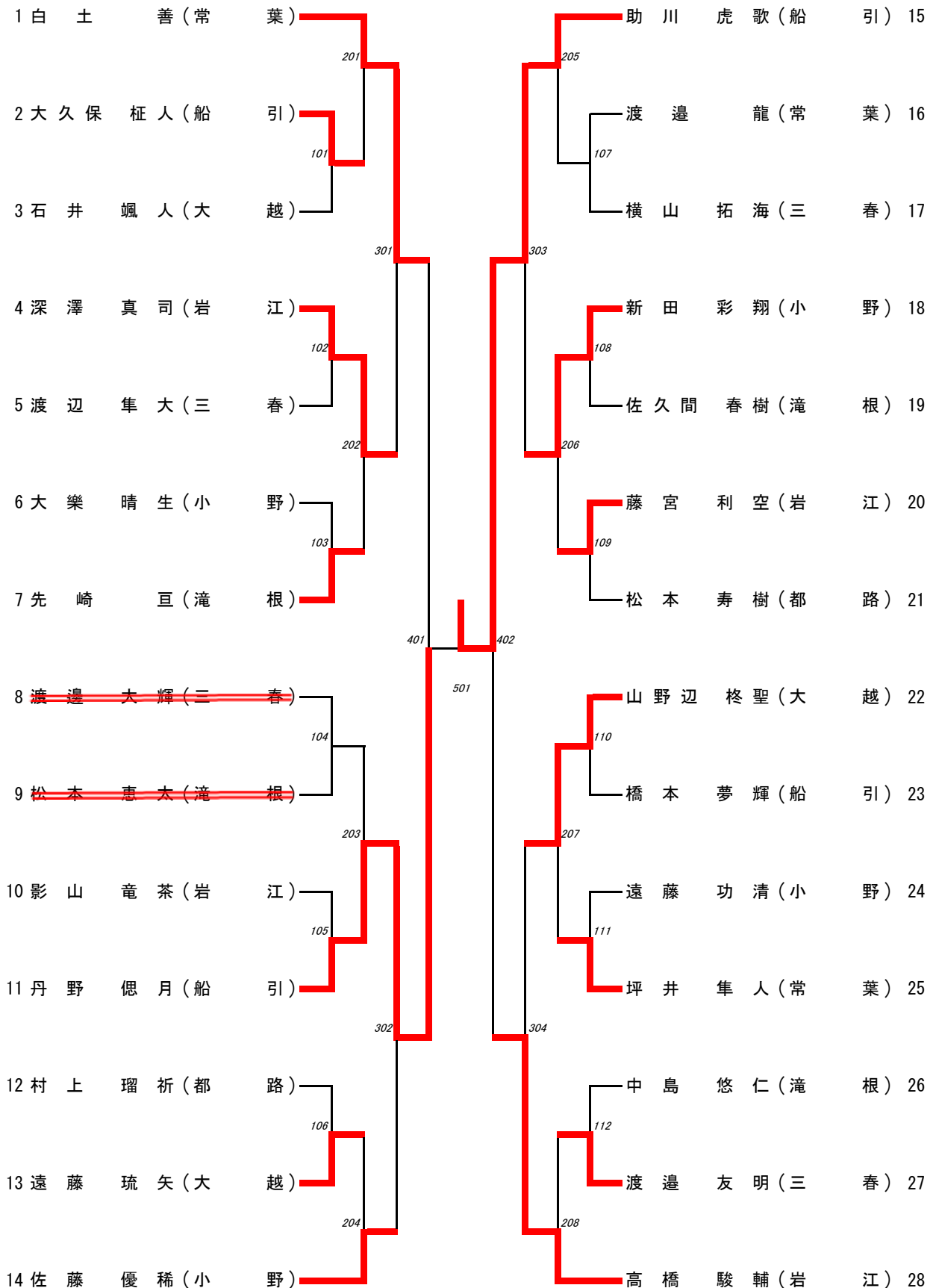
	11~13コート	
1	常葉	対 三春
2	船引南	対 三春
3	常葉	対 船引南

※リーグ戦の試合順序は、4チームの場合は、1-4、2-3、1-3、2-4、1-2、3-4で行う。3チームの場合は、1-3、2-3、1-2で行う。
 ※第1ステージ各ブロックの1位・2位・3位は第2ステージに進む。

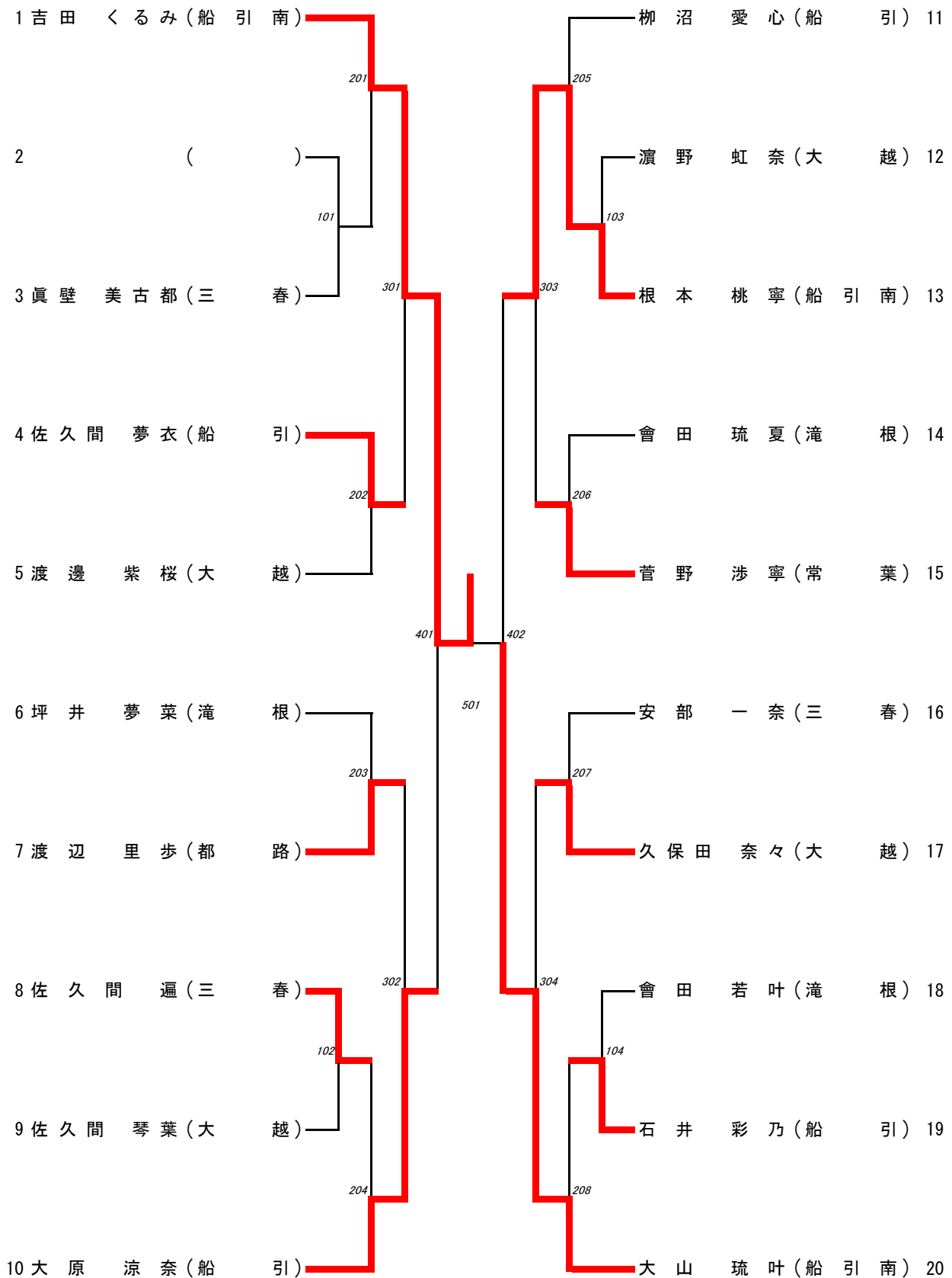
第2ステージ



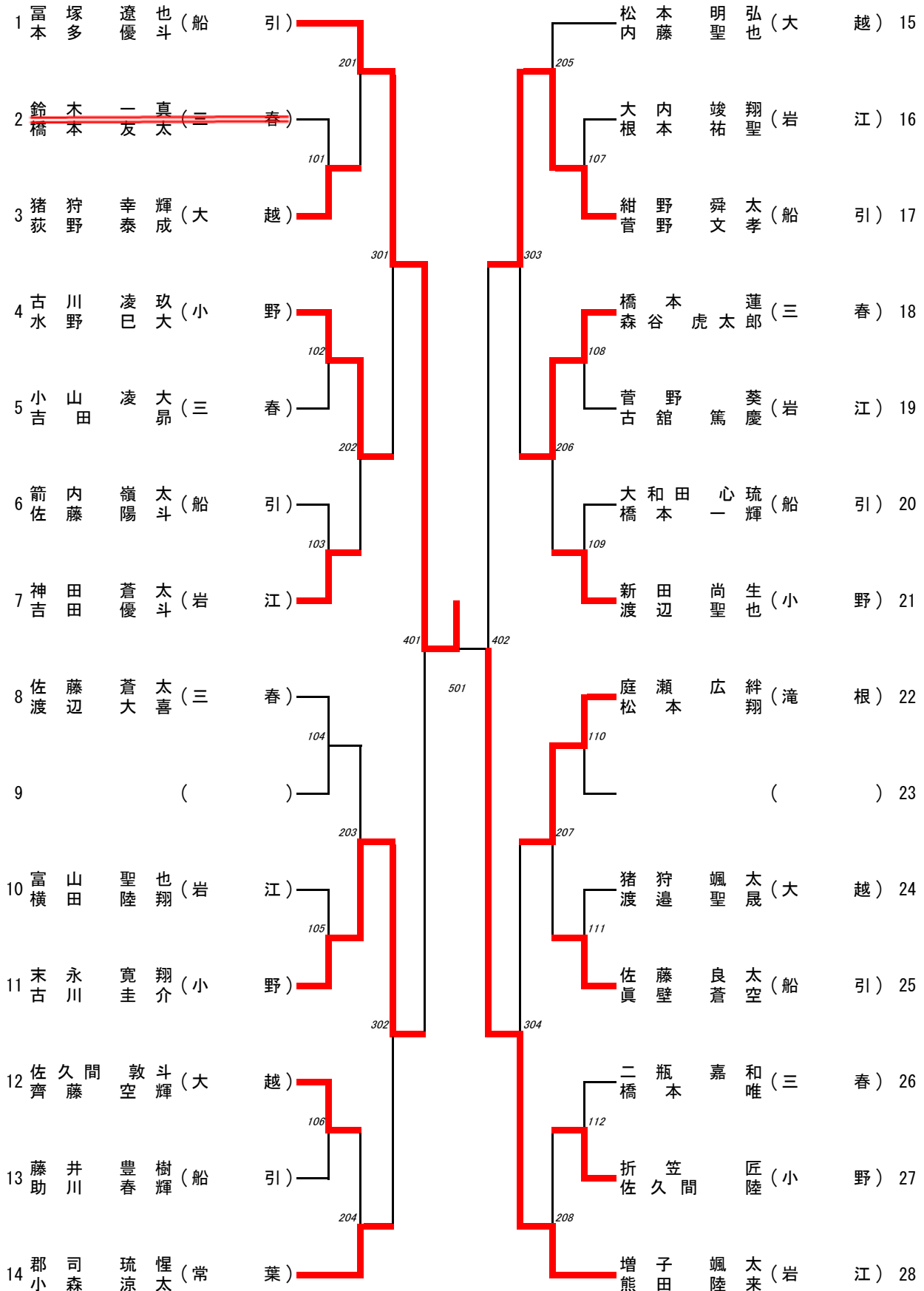
【卓球男子シングルス】



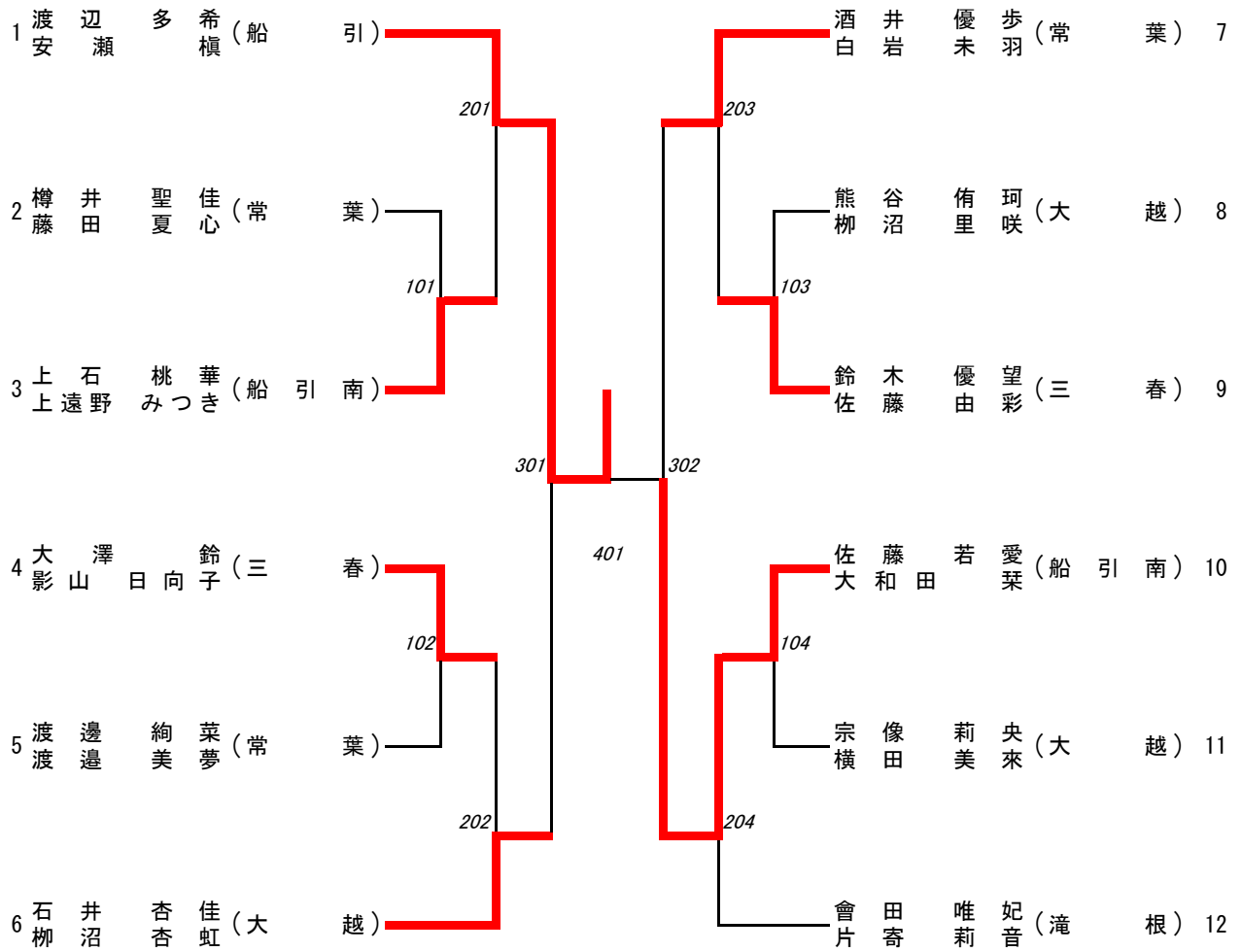
【卓球女子シングルス】



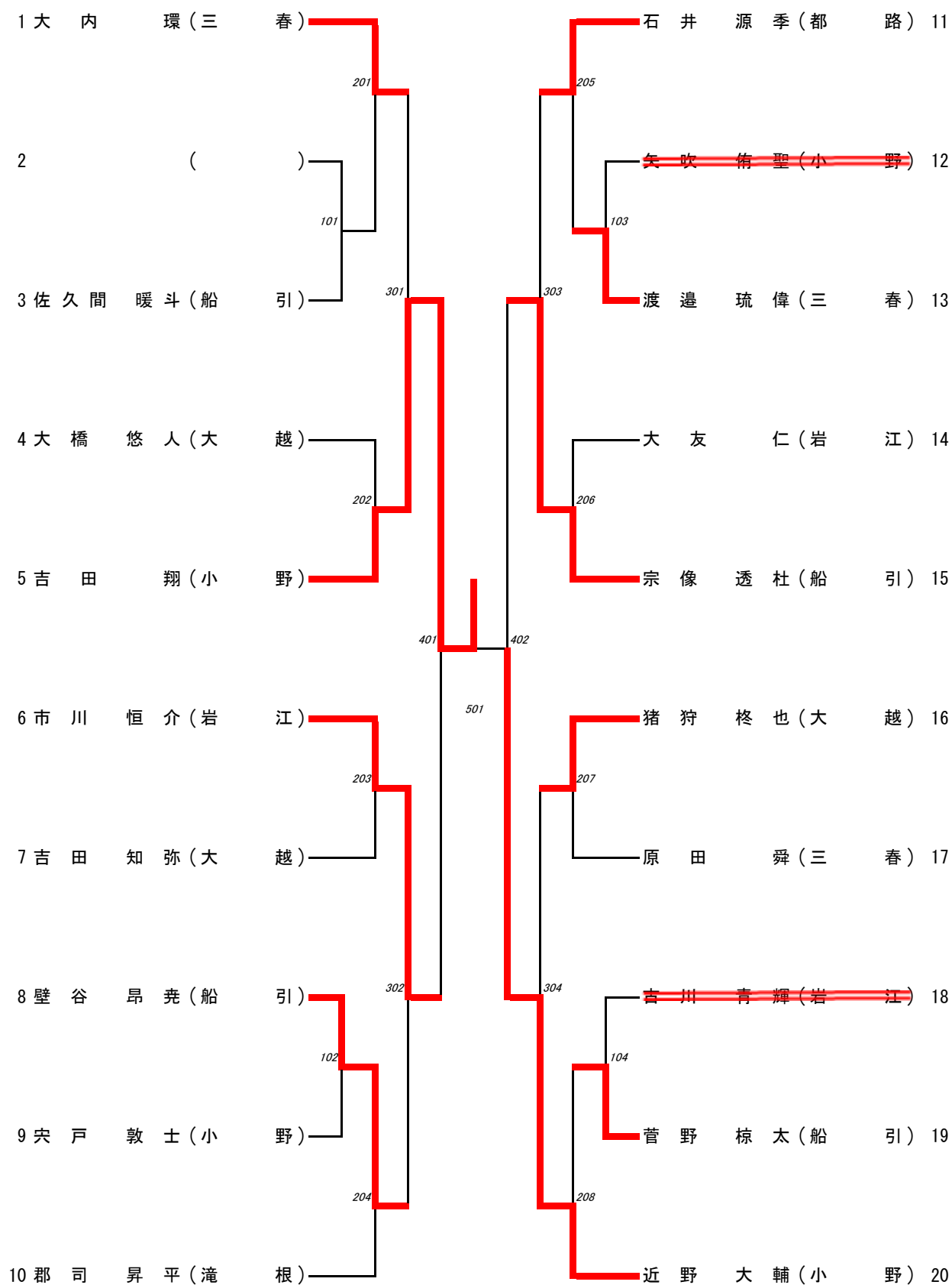
【卓球男子ダブルス】



【卓球女子ダブルス】



【卓球1年男子シングルス】



【卓球 1 年女子シングルス】

