

【卓球競技記録】

	男子団体
第1位	須賀川市立第三中学校
第2位	須賀川市立義務教育学校稲田学園
第3位	須賀川市立岩瀬中学校
第3位	鏡石町立鏡石中学校
第5位	須賀川市立仁井田中学校

	女子団体
第1位	須賀川市立第三中学校
第2位	鏡石町立鏡石中学校
第3位	須賀川市立岩瀬中学校
第3位	須賀川市立第二中学校
第5位	須賀川市立小塩江中学校

	男子シングルス
第1位	道山 武 (岩瀬)
第2位	宮崎 遼太郎 (須賀川三)
第3位	関根 颯音 (須賀川三)
第3位	鈴木 悠斗 (仁井田)
第5位	岩崎 成吾 (稲田学園)
第5位	鳴海 葉陽 (鏡石)
第5位	秋山 幸太 (須賀川三)
第5位	橋本 翔 (須賀川三)
第9位	遠藤 颯馬 (鏡石)
第9位	正木 遥翔 (稲田学園)

	女子シングルス
第1位	芳賀 優那 (須賀川二)
第2位	小林 花奈美 (須賀川三)
第3位	佐藤 澪 (須賀川三)
第3位	大堀 優希 (須賀川三)
第5位	添田 姫愛 (西袋)
第5位	安藤 史織 (須賀川二)
第5位	吉成 すず (鏡石)
第5位	横田 彩 (小塩江)
第9位	川田 美咲 (岩瀬)
第9位	大竹 琉菜 (岩瀬)

	男子ダブルス
第1位	深澤 楓 (西袋)
第2位	根本 碧 (須賀川一)
第3位	中川 蒼 (須賀川一)
第3位	花輪 康富 (西袋)
第5位	内山 勢 (仁井田)
第5位	伊勢 有悠 (鏡石)
第5位	宗渡 形邊 (須賀川三)
第5位	渡辺 悠 (稲田学園)
第9位	安田 翔旭 (大東)
第9位	遠岡 達海 (仁井田)
第9位	伊藤 海 (鏡石)
第9位	遠藤 海 (須賀川三)
第9位	深谷 木谷 (稲田学園)
第9位	岩井 悠 (大東)
第9位	郡山 司本 (仁井田)
第9位	佐藤 吹 (仁井田)

	女子ダブルス
第1位	新田 愛利 (鏡石)
第2位	根本 美侑 (鏡石)
第3位	作山 美紗 (須賀川三)
第3位	作山 美紗 (須賀川三)
第5位	有森 合 (須賀川三)
第5位	黒津 久 (長沼)
第5位	佐藤 久 (岩瀬)
第5位	高半 久 (西袋)
第5位	有木 船 (鏡石)
第5位	吉田 藤 (鏡石)
第5位	福田 久 (須賀川二)
第5位	飯内 塚 (須賀川二)
第5位	川口 鈴 (須賀川二)
第5位	池島 (須賀川二)

以上が県中大会への支部代表。表彰は各種目3位まで。

【卓球男子団体】

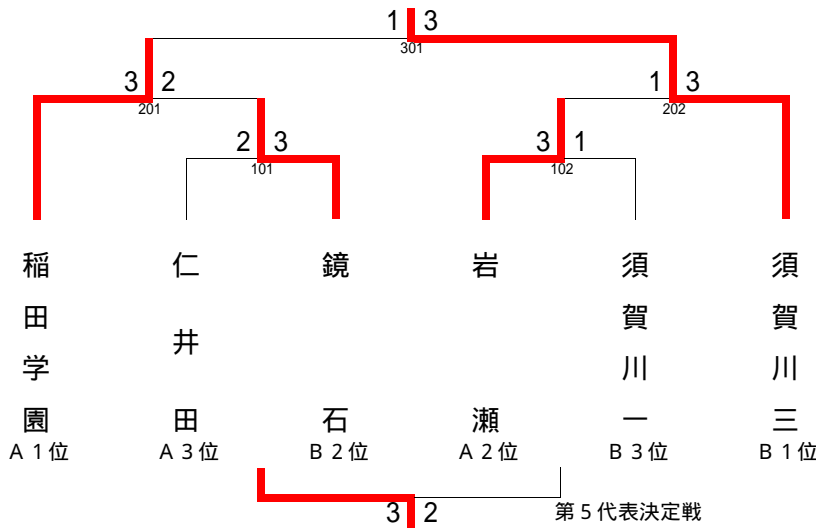
第1ステージ [予選リーグ]

A	稲田学園	岩瀬	仁井田	長沼	大東	勝-敗	試合得点	順位
稲田学園		3 - 1	3 - 2	3 - 0	3 - 2	4 - 0	8	1
岩瀬	1 - 3		3 - 2	2 - 3	3 - 1	2 - 2	6	2
仁井田	2 - 3	2 - 3		3 - 0	3 - 0	2 - 2	6	3
長沼	0 - 3	3 - 2	0 - 3		1 - 3	1 - 3	5	5
大東	2 - 3	1 - 3	0 - 3	3 - 1		1 - 3	5	4

B	須賀川三	鏡石	須賀川二	西袋	須賀川一	勝-敗	試合得点	順位
須賀川三		3 - 0	3 - 1	3 - 0	3 - 1	4 - 0	8	1
鏡石	0 - 3		3 - 0	3 - 2	3 - 1	3 - 1	7	2
須賀川二	1 - 3	0 - 3		0 - 3	0 - 3	0 - 4	4	5
西袋	0 - 3	2 - 3	3 - 0		2 - 3	1 - 3	5	4
須賀川一	1 - 3	1 - 3	3 - 0	3 - 2		2 - 2	6	3

負け試合得点
……二点
……一点

第2ステージ [決勝トーナメント]



【試合順序】

		No.	1・2・3コート	5・6・7コート	9 11	13・14・15コート	17・18・19コート	21 23
一日目	午前	1	岩瀬 対 大東	仁井田 対 長沼	稲田学園	鏡石 対 須賀川一	須賀川二 対 西袋	須賀川三
		2	稲田学園 対 大東	岩瀬 対 仁井田	長沼	須賀川三 対 須賀川一	鏡石 対 須賀川二	西袋
		3	稲田学園 対 長沼	仁井田 対 大東	岩瀬	須賀川三 対 西袋	須賀川二 対 須賀川一	鏡石
	午後	4	稲田学園 対 仁井田	岩瀬 対 長沼	大東	須賀川三 対 須賀川二	鏡石 対 西袋	須賀川一
		5	稲田学園 対 岩瀬	長沼 対 大東	仁井田	須賀川三 対 鏡石	西袋 対 須賀川一	須賀川二
二日目	午前	6	男子A 1位練習コート		男子B 1位練習コート		A 3位 対 B 2位	
		7					A 1位 対 101勝者	
		8					201勝者 対 202勝者	
						A 2位 対 B 3位		
						102勝者 対 B 1位		
						101敗者 対 102敗者		

【 卓 球 女 子 団 体 】

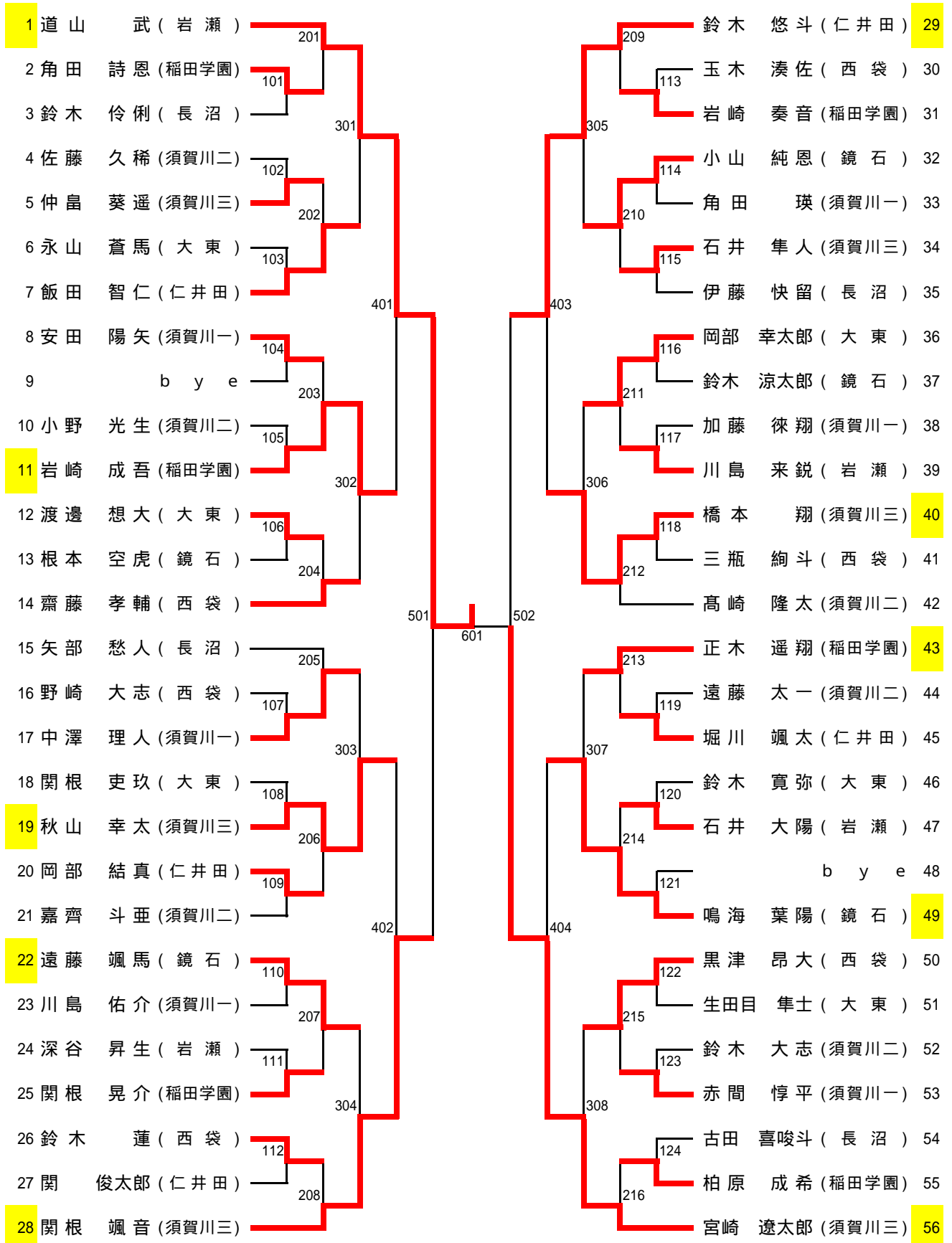
	鏡 石	西 袋	岩 瀬	長 沼	須賀川二	小塩江	須賀川三	勝 - 敗	試合得点	順位
鏡 石		3 - 0	3 - 0	3 - 0	3 - 1	3 - 0	1 - 3	5 - 1	11	2
西 袋	0 - 3		1 - 3	3 - 2	0 - 3	1 - 3	0 - 3	1 - 5	7	6
岩 瀬	0 - 3	3 - 1		3 - 0	3 - 2	3 - 1	1 - 3	4 - 2	10	3
長 沼	0 - 3	2 - 3	0 - 3		0 - 3	1 - 3	1 - 3	0 - 6	6	7
須賀川二	1 - 3	3 - 0	2 - 3	3 - 0		3 - 1	1 - 3	3 - 3	9	4
小塩江	0 - 3	3 - 1	1 - 3	3 - 1	1 - 3		1 - 3	2 - 4	8	5
須賀川三	3 - 1	3 - 0	3 - 1	3 - 1	3 - 1	3 - 1		6 - 0	12	1

負勝
けち試
……合
一二得
点点点

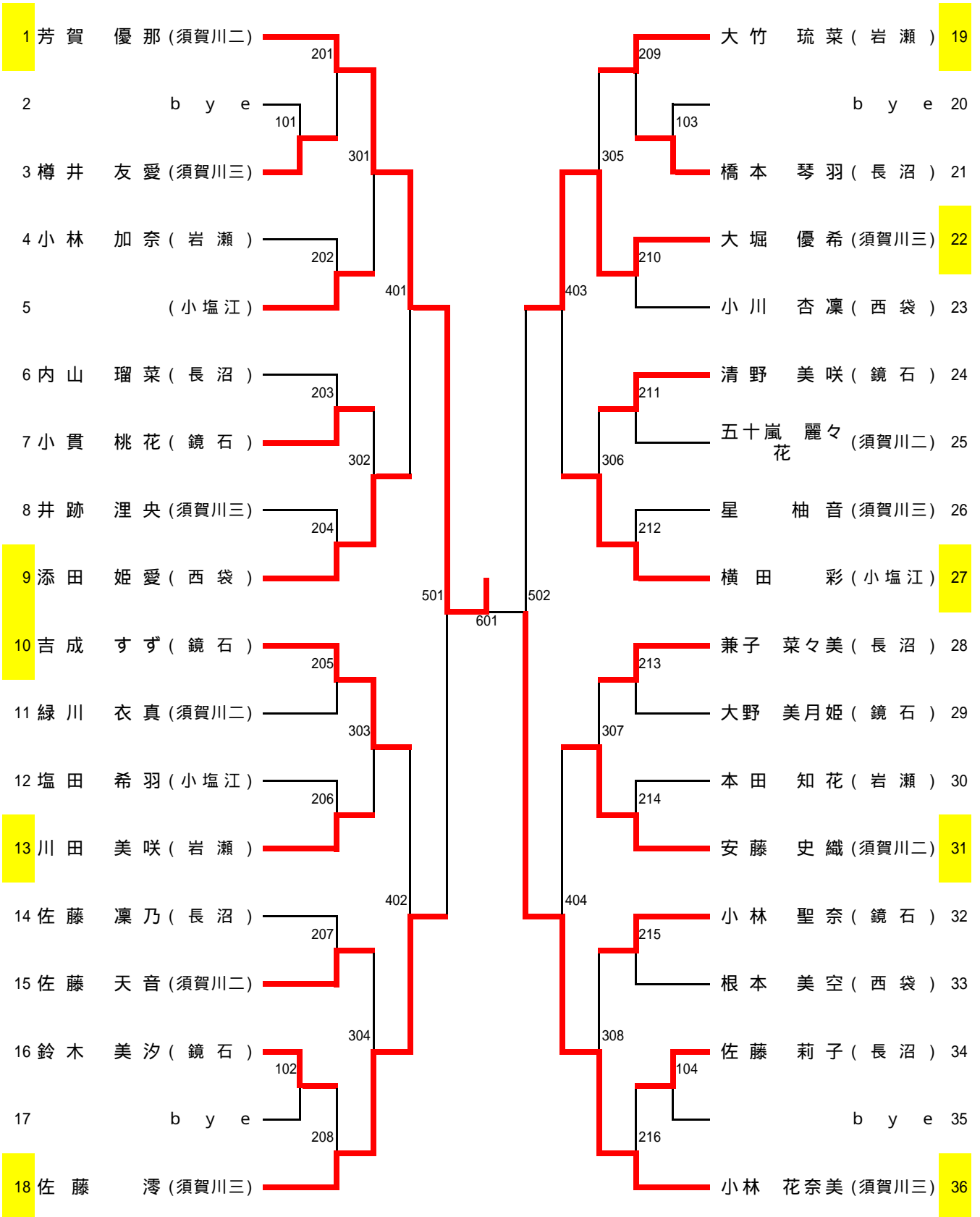
【 試合順序 】

		No.	25・26・27コート		28・29・30コート		31・32・33コート		34 36コート
一 日 目	午 前	1	鏡 石	対 須賀川三	西 袋	対 小塩江	岩 瀬	対 須賀川二	長 沼
		2	鏡 石	対 西 袋	岩 瀬	対 須賀川三	長 沼	対 小塩江	須賀川二
		3	西 袋	対 岩 瀬	鏡 石	対 長 沼	須賀川二	対 須賀川三	小塩江
一 日 目	午 後	4	岩 瀬	対 長 沼	西 袋	対 須賀川二	鏡 石	対 小塩江	須賀川三
		5	長 沼	対 須賀川二	岩 瀬	対 小塩江	西 袋	対 須賀川三	鏡 石
二 日 目	午 前	6	須賀川二	対 小塩江	長 沼	対 須賀川三	鏡 石	対 岩 瀬	西 袋
		7	小塩江	対 須賀川三	鏡 石	対 須賀川二	西 袋	対 長 沼	岩 瀬

男子シングルス



女子シングルス



男子ダブルス

1	遠藤 琉雅 (須賀川三)	201	宗形 有真 (西袋)	25
2	鈴木 雅瑛 (西袋)	101	渡邊 兼藤 (須賀川三)	26
3	森山 矢陽 (大東)	301	古川 大翔 (須賀川一)	27
4	井戸沼 翔哉 (稲田学園)	102	溝井 孝悠 (大東)	28
5	b y e	202	b y e	29
6	眞壁 煌河 (長沼)	401	金子 颯真 (須賀川二)	30
7	瀧口 颯人 (須賀川二)	203	深谷 柊斗 (稲田学園)	31
8	安藤 史央 (須賀川三)	103	鈴木 英治 (須賀川一)	32
9	渡邊 陸斗 (鏡石)	302	四柳 遠大 (岩瀬)	33
10	根本 大夢 (西袋)	104	角田 賢祐 (須賀川三)	34
11	善方 大晴 (岩瀬)	204	中村 形生 (大東)	35
12	内山 富心 (須賀川一)	501	小河原 啓太 (長沼)	36
13	相樂 悠太 (岩瀬)	205	佐藤 正徳 (仁井田)	37
14	五十嵐 鯉玖 (長沼)	105	水野 圭翔 (須賀川三)	38
15	金澤 啓太 (須賀川一)	303	兼子 吉晴 (長沼)	39
16	渡邊 恭平 (須賀川三)	106	常松 柊汰 (稲田学園)	40
17	三瓶 彰大 (大東)	206	安藤 煌介 (西袋)	41
18	安田 翔步 (仁井田)	402	岡谷 達也 (鏡石)	42
19	片桐 清人 (鏡石)	207	中川 蒼空 (須賀川一)	43
20	b y e	107	b y e	44
21	郡司 琉雅 (大東)	304	関根 瑞樹 (岩瀬)	45
22	橋本 陸斗 (稲田学園)	108	矢吹 巨雅 (須賀川二)	46
23	齊藤 千晴 (須賀川一)	208	榎田 悠斗 (西袋)	47
24	深澤 楓大 (西袋)		佐藤 広絆 (大東)	48

女子ダブルス

1	新田 愛莉 (鏡石)	201	作山 美侑貴 (鏡石)	205	15
	根本 美琴 (鏡石)		作山 美紗貴 (鏡石)		
2	安藤 蓮 (須賀川二)	101	安藤 心緒 (須賀川三)	107	16
	箭内 佑希子 (須賀川二)		畑 美月 (須賀川三)		
3	鈴木 結衣 (岩瀬)	301	相樂 柑名 (須賀川二)	303	17
	石巻 音彩 (岩瀬)		熊田 みう (須賀川二)		
4	山河 りんか (小塩江)	102	佐藤 美佑 (長沼)	108	18
	横田 ほなみ (小塩江)		佐藤 未空 (長沼)		
5	井跡 由理 (須賀川三)	202	伊藤 麗来 (西袋)	206	19
	太田 美珠津 (須賀川三)		中路 絢香 (西袋)		
6	渡邊 千夏 (須賀川二)	103	b y e	109	20
	添田 夏海 (須賀川二)				
7	高久 晶 (長沼)	401	有賀 咲穂 (岩瀬)	402	21
	半澤 結奈 (長沼)		木船 紗希 (岩瀬)		
8	有我 まひろ (須賀川三)	104	鈴木 果乃 (須賀川二)	110	22
	森合 絆 (須賀川三)		池島 怜奈 (須賀川二)		
9	b y e	203	b y e	207	23
10	大河原 椋子 (鏡石)	105	斑目 唯生 (鏡石)	111	24
	吉田 莉子 (鏡石)		五十嵐 朱音 (鏡石)		
11	渡邊 芽生 (岩瀬)	302	黒津 愛菜 (須賀川三)	304	25
	本田 葉音 (岩瀬)		佐藤 妃織 (須賀川三)		
12	飯塚 美玲 (須賀川二)	106	玉木 心彩 (西袋)	112	26
	川口 彩香 (須賀川二)		福島 理央 (西袋)		
13	内山 優菜 (長沼)	204	福田 久留美 (鏡石)	208	27
	小河原 紗那 (長沼)		大内 麻尋 (鏡石)		
14	吉田 理沙 (西袋)		押川 千晏 (小塩江)		28
	齋藤 桃杏 (西袋)		相樂 陽愛 (小塩江)		

【男子シングルス代表決定戦】

301の敗者	飯田 智仁	(仁井田)	
302の敗者	齋藤 孝輔	(西袋)	
303の敗者	中澤 理人	(須賀川一)	
304の敗者	遠藤 颯馬	(鏡石)	
305の敗者	小山 純恩	(鏡石)	
306の敗者	岡部 幸太郎	(大東)	
307の敗者	正木 遥翔	(稲田学園)	
308の敗者	黒津 昂大	(西袋)	

1位と同じブロック(側)の方を9位とする。

【男子ダブルス代表決定戦】

301の敗者	眞壁 煌河	(長沼)	
302の敗者	二瓶 綾太	(須賀川三)	
303の敗者	安藤 史央	(岩瀬)	
304の敗者	渡邊 史丞	(大東)	
305の敗者	相樂 悠太	(大東)	
306の敗者	三島 木 颯介	(長沼)	
307の敗者	郡司 琉雅	(仁井田)	
308の敗者	山本 和史	(西袋)	

1位と同じブロック(側)の方を9位とする。

【女子シングルス代表決定戦】

301の敗者		(小 塩 江)	701
302の敗者	小 貫 桃 花	(鏡 石)	
303の敗者	川 田 美 咲	(岩 瀬)	702
304の敗者	佐 藤 天 音	(須 賀 川 二)	
305の敗者	大 竹 琉 菜	(岩 瀬)	703
306の敗者	清 野 美 咲	(鏡 石)	
307の敗者	兼 子 菜 々 美	(長 沼)	704
308の敗者	小 林 聖 奈	(鏡 石)	

1位と同じブロック(側)の方を9位とする。

【女子ダブルス代表決定戦】

201の敗者	安 藤 蓮 箭 内 佑 希 子	(須 賀 川 二)	601
202の敗者	山 河 りんか 横 田 ほなみ	(小 塩 江)	
203の敗者	大 河 原 椋 子 吉 田 莉 子	(鏡 石)	602
204の敗者	飯 塚 美 玲 香 川 口 彩 香	(須 賀 川 二)	
205の敗者	相 樂 柑 名 熊 田 み う	(須 賀 川 二)	603
206の敗者	伊 藤 麗 来 中 路 絢 香	(西 袋)	
207の敗者	鈴 木 果 乃 池 島 怜 奈	(須 賀 川 二)	604
208の敗者	押 川 千 晏 相 樂 陽 愛	(小 塩 江)	

1位と同じブロック(側)の方を9位とする。