

令和5年度 記録
県南中学校総合体育大会

兼 第66回 福島県中学校体育大会予選

卓球競技



種目：男女団体・男女シングルス・男女ダブルス
期日：令和5年6月6日（火）～7日（水）
日程：7:20～開場、8:00～監督会議、8:30～開会式、9:00～競技開始
会場：白河市白河中央体育館
主催：県南中学校体育連盟
共催：県南地区各市町村教育委員会

第66回福島県中学校体育大会 県南中学校総合体育大会 卓球競技

種目：男女団体、男女シングルス、男女ダブルス
 期日：令和5年6月6日（火）、7日（水）
 日程：7：20 開場、8：00～監督会議、8：15～役員打合せ、
 8：30～開会式、9：00～競技開始
 会場：白河中央体育館
 主催：県南中学校体育連盟

競技役員

◎専門部会長 小野里高広（矢吹）
 ◎専門部副会長 大高文雄（古殿）
 ○専門部委員長 郷田剛（表郷）
 ○副委員長 荒井良幸（石川）
 ○審判長 佐久間文彦（中島）
 ○副審判長 松本明美（東北）
 ○進行 荒木孝延（玉川） 長谷川祐介（東） 石井里奈（大信）
 吉成悟志（西郷第一） 長谷川寛申（西郷第二） 矢吹至（矢吹）
 星七海（泉崎） 鈴木真歩（塙） 中野帆奈美（鮫川）
 鈴木優介（矢祭） 曲山明美（浅川） 永瀬雄太（古殿）
 ○記録・接待 太楽真理（五箇） 味原圭汰（ひらた清風）
 ○会場・コート主任 塩生咲希（棚倉） 手代木僚（白河中央） 大和田克弥（白河第二）
 ・駐車場 星悠里（白河南）
 ○救護 穴沢友美（大信中）
 ○競技補助員 表郷中、白河中央中卓球部員

開会式順序 【進行：荒木孝延】
 1 開会の言葉 （副部会長：大高文雄）
 2 優勝杯返還 （男子：東北中 女子：矢吹中）
 3 主催者あいさつ （部会長：小野里高広）
 4 競技上の注意 （審判長：佐久間文彦）
 5 選手宣誓 （白河中央中学校 卓球部主将 佐藤大鷹）
 6 会場使用上の注意 （会場：塩生咲希）
 7 諸連絡
 8 閉会の言葉 （副部会長：大高文雄）

《競技方法・競技上の注意》

《競技日程》

第1日目	7:20	8:00	8:30	9:00	12:00	13:30	16:00
	開場	監督会議	開会式	団体戦 予選R	団体戦 決勝T進出決定R	個人戦（～2回戦まで）	
～練習～							
第2日目	7:20	8:00	8:50	9:00	12:00 16:00		
	開場	監督会議	～練習～	団体戦 決勝T	個人戦（3回戦～決勝）		

○「会場作成」は白河中央中学校の生徒を中心に行う。

(1) 競技規則について

現行の日本卓球ルールと福島県中学校体育大会卓球競技要項に基づいて行う。（タイムアウトは適用しない）
 ユニフォームについては各校でチーム同一のものを2種類以上準備することを推奨する。対戦校のユニフォームが同一の場合は代表者のじゃんけんにより変更する学校を決める。
 1ゲーム11ポイント（点・本）制の5ゲームスマッチで行う。サービスは2ポイント（点・本）交代とする。大会使用球は40mmのニッタク3スタープラスチックボールとする。受付時に各校2球ずつ持ち寄る。

(2) 競技方法について

団体戦は3～4チームによる6ブロックの予選リーグを行い、各ブロック上位1チームが決勝トーナメントへ進む。また、予選リーグの2位チームを2ブロックに分け、決勝トーナメント進出決定リーグを行い、各1位チームが決勝トーナメントへ進む。そして予選リーグ各1位の6チームと決勝トーナメント進出決定リーグ各1位の2チームによる計8チームで決勝トーナメントを行う。試合はすべて3点先取法で進める。決勝トーナメントにおいては勝敗が決まった時点で終了とし、その前の進行中の試合は勝利チームの棄権扱いで進める。個人戦は、トーナメント方式で行い、シングルス、ダブルスを同時に進める。

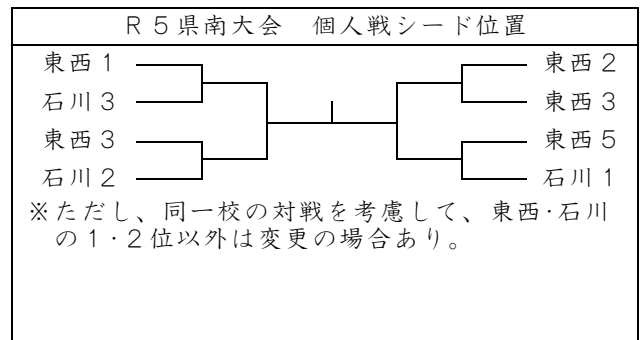
(3) 組合せについて

団体戦の組合せは、R4各地区新人戦の結果をもとに作成し、シードは次の表のとおりとする。シード校以外をオープン抽選とし、5月29日（月）の地区理事・専門委員長会での公開抽選により決定する。

個人戦の組合せもR4各地区新人戦の結果をもとに作成し、シードは下の表のとおりとする。シードは個人シードとし、シード権を獲得した選手が本大会で同種目にエントリーしない場合、シード権は次点選手が繰り上がりとなる。各地区の8位まででシード枠が埋まらなかった場合は、その位置はシードなしとして、オープン抽選とする。シード選手以外は各校の校内ランキング順による申込みをもとに組合せを作成する。

本年度、事前組合せを実施するにあたり、各校の参加申込み（職印なし）を5月19日（金）17時までにメールで表郷中郷田まで提出し、原本（職印あり）は5月29日（月）に各校の理事を通じて提出する。

R 5 県南大会 団体戦シード校						
R 4 東西しらかわ新人戦	1 位	=	A-1			
石川地区秋季大会	1 位	=	D-1			
東西しらかわ新人戦	2 位	=	E-1			
石川地区秋季大会	2 位	=	B-1			
東西しらかわ新人戦	3 位	=	F-1			
東西しらかわ新人戦	4 位	=	C-1			
A-1		B-1		C-1		D-1
	2		2		2	
	3		3		3	



(4) 抗議権について

団体戦については監督のみ、個人戦については選手のみが行うことができる。(アドバイザーはできない)
 ※試合中の監督の移動については、中体連総合大会という段階を考慮し、制限を設けない。

(5) 参加人数について

団体戦は、監督1名・選手6～8名(相互審判の生徒を含む)・アドバイザー(コーチ)1名の最大10名である。監督は当該校の教員(非常勤講師は除く)または部活動指導員とする。アドバイザーは、出場校の教職員もしくは校長の承認を得た外部指導者、部活動指導員とする。当該校以外の中学校教職員、校長、部活動指導員はアドバイザーにはなれない。個人戦は、各チームよりシングルス4名、ダブルス4ペアまで参加できるが、両方を兼ねることはできない。アドバイザー(コーチ)は個人戦に出場する出場校の教職員もしくは校長の承認を得た外部指導者、部活動指導員とする。

(6) 審判およびベンチについて

審判は生徒審判とする。団体戦では、互いの学校から出し、各コート1名を基本とする。個人戦では、初戦は番号の早い選手の学校から出し、それ以降は、敗者審判で進める。ベンチは、団体戦、個人戦ともに番号の早いチームがステージ向かって左側とする。

(7) 県大会について

出場数 男女団体2チーム 男女シングルス8名 男女ダブルス6ペア
 日時・会場 令和5年7月22日(土)～24日(月) 押切川公園体育館
 申込・抽選会 県中体連ホームページに掲載してある様式をダウンロードして申込みを作成し、6月21日(水)までに参加料、プログラム代、参加記念章代を添えて、県南地区卓球専門部委員長(表郷中学校 郷田)に提出してください。(書類不備等を考慮し余裕を持って提出してください)
 抽選会は6月27日(火)に実施する。

(8) 会場使用上の注意

- ① 会場内は上履き使用、土足厳禁、シューズ管理は各自の責任で行う。
- ② トイレはきれいに使用する。いたづらをしない。ゴミは各自で持ち帰る。
- ③ 貴重品は各自の責任で管理。学校ごとに座席指定。譲り合って使用する。
- ④ 練習コートは学校ごとに大会本部が割り当てる。指定外のコートは使用しない。
- ⑤ 観戦・応援マナーには十分注意する。
- ⑥ 試合中は1階のドアの開け放しと、2階の暗幕をあけることを禁止する。
- ⑦ 2階ギャラリーにある卓球台は使用しない。

(9) 緊急時の対応について

Jアラート警報時、地震発生時は、本部の放送に従い、身の安全を図ってください。事前に体育館非常口を確認し、生徒への周知をお願いします。避難時の集合場所は【正門駐車場】です。

(10) 感染症対策・熱中症予防対策等について

- ① 来場時は各自で体調管理・検温などの感染拡大防止の徹底をお願いします。
- ② 閉会式・表彰式については、上位入賞校についてのみ、簡易的に行う。
- ③ 2階観客席はチームごとに場所を区切り、距離を確保して使用する。
- ④ 常に換気した状態で試合を進行する。多少のプレーへの影響はやむを得ない。
- ⑤ ボールは1試合ごとに交換・消毒を行い、手指は1セットごとに消毒を行う。
- ⑥ 握手等、直接接触する行為は行わない。握手を行わない分、しっかり礼をするなど、最大限の礼儀を相手に尽くす。ラケット交換の際には、卓球台上に置き、相手が触れずに確認できるようにする。
- ⑦ 卓球台にタオルはかけない。タオルをコートに持ち込む際はカゴに入れるか、ラケットケース等にのせて台の下に置く。
- ⑧ チェンジエンドは実施する。
- ⑨ 声を出しての応援も可とするが、大きな声を出す場合は、マスク着用を推奨する。
- ⑩ その時の状況に応じて、感染症対策を変更する可能性があります。

《監督会議》

進行：副委員長 荒井 良幸
(進行)

- 1 開会のことば
- 2 部会長あいさつ (部会長 小野里 高広)
- 3 競技上の注意 (審判長 佐久間 文彦)
- 4 会場使用上の注意 (会場 塩生 咲希)
- 5 プログラム確認および諸連絡 (委員長 郷田 剛)
 - (1) プログラム・選手名簿
 - (2) 感染症対策・熱中症予防対策等について
- 6 その他
- 7 閉会のことば (進行)

《座席・練習コート割当て》

前半練習チーム：7：35～8：00 / 後半練習チーム：8：00～8：25

		ステージ									
古殿	1	白河中央/棚倉	13	表郷/玉川	25	西郷二/個人のみ	白河中央				
浅川	2	白河中央/棚倉	14	表郷/玉川	26	西郷二/個人のみ	中島				
ひらた	3	白河中央/矢祭	15	表郷/玉川	27	西郷二/個人のみ	東北				
鮫川	4	白河二/矢祭	16	五箇/浅川	28	矢吹/個人のみ	五箇				
矢祭	5	白河二/鮫川	17	五箇/浅川	29	矢吹/個人のみ	白河南				
塙	6	白河二/鮫川	18	東/浅川	30	矢吹/個人のみ	表郷				
棚倉	7	東北/鮫川	19	東/古殿	31	泉崎/個人のみ	東				
泉崎	8	東北/石川	20	大信/古殿	32	泉崎/個人のみ	大信				
矢吹	9	東北/石川	21	大信/古殿	33	泉崎/個人のみ	西郷二				
2階応援席	10	白河南/石川	22	西郷一/個人のみ	34	塙/個人のみ	2階応援席				
	11	白河南/ひらた	23	西郷一/個人のみ	35	塙/個人のみ					
	12	白河南/ひらた	24	西郷一/個人のみ	36	塙/個人のみ					
		玉川	玉川	石川	石川	西郷一	西郷一	白河二	白河二		

- ※各校で避難経路及び非常口を確認してください。屋外避難の場合は正門駐車場に集合です。
- ・上図の座席は「縦」が48名、「横」が40名分の座席があります。
 - ・応援席では隣との間隔を可能な限り1席以上開けて座り、移動しての応援はなしとします。
 - ・対角線に4名入っての練習を可とする。
 - ・部員数が50名を超える学校には2ブロック割り振ってあります。
 - ・団体戦に2チーム出場する学校には3台、1チームのみ出場の学校には2台割り振ってあります。個人戦にのみ出場する選手は「個人のみ」の台を使用し、練習を行なってください。

【卓球競技記録】

	男子団体
① 第1位	白河市立東北中学校
② 第2位	矢吹町立矢吹中学校
③ 第3位	浅川町立浅川中学校
④ 第3位	西郷村立西郷第一中学校

	女子団体
① 第1位	白河市立東北中学校
② 第2位	矢吹町立矢吹中学校
③ 第3位	白河市立白河南中学校
④ 第3位	古殿町立古殿中学校

①, ②のチームが県大会に出場

	男子シングルス
① 第1位	佐藤 初興 (矢吹)
② 第2位	向尾 幸村 (矢吹)
③ 第3位	栗崎叶羽椰 (東北)
④ 第3位	大沼 裕貴 (矢吹)
⑤ 第5位	藤原 拓未 (白河二)
⑥ 第5位	齋藤 凌 (中島)
⑦ 第5位	小林 智典 (浅川)
⑧ 第5位	森田 倭生 (東北)

	女子シングルス
① 第1位	向尾 美桜 (矢吹)
② 第2位	角田 凜 (矢吹)
③ 第3位	須藤 菜々美 (鮫川)
④ 第3位	鈴木 心絆 (矢吹)
⑤ 第5位	緑川 花音 (西郷二)
⑥ 第5位	鈴木 玖菜蘭 (中島)
⑦ 第5位	藤成 陽向 (東北)
⑧ 第5位	佐藤 花怜 (白河南)

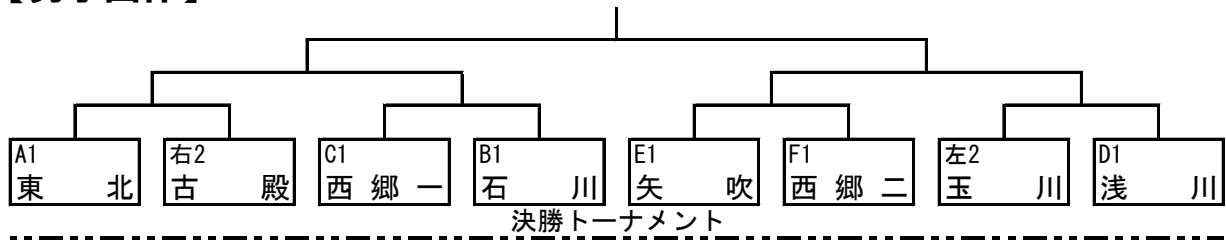
	男子ダブルス
① 第1位	小酒 昇大 針井 大阜 (矢吹)
② 第2位	芳賀 洸介 岡田 凜 (浅川)
③ 第3位	佐々木 拓音 我妻 音龍 (西郷二)
④ 第3位	戸井田 泰知 新屋 結翔 (塙)
⑤ 第5位	吉田 征広 石井 永愛 (玉川)
⑥ 第5位	須藤 鉄平 小林 優斗 (玉川)
⑦ 第5位	関根 守生 朝日 大翔 (西郷二)
⑧ 第5位	甲斐 良之 勝又 慎介 (西郷二)

	女子ダブルス
① 第1位	菟川 亜美 小貫 絢香 (表郷)
② 第2位	村上 瑠空 石川 結菜 (東北)
③ 第3位	根本 蒼昊 鈴木 芭奈 (白河二)
④ 第3位	佐藤 佑奈 佐藤 凜乃 (西郷二)
⑤ 第5位	水野 夏希 野村 榎音 (古殿)
⑥ 第5位	星雨 心花 谷 莉央 (白河二)
⑦ 第5位	稲川 結愛 冢 彩日 (西郷二)
⑧ 第5位	吉田 瞳衣 吉田 陽南 (ひらた清風)

シングルスは⑧まで、ダブルスは⑥までの選手が県大会に出場 (表彰は3位まで)

《男女団体 組み合わせ一覧》

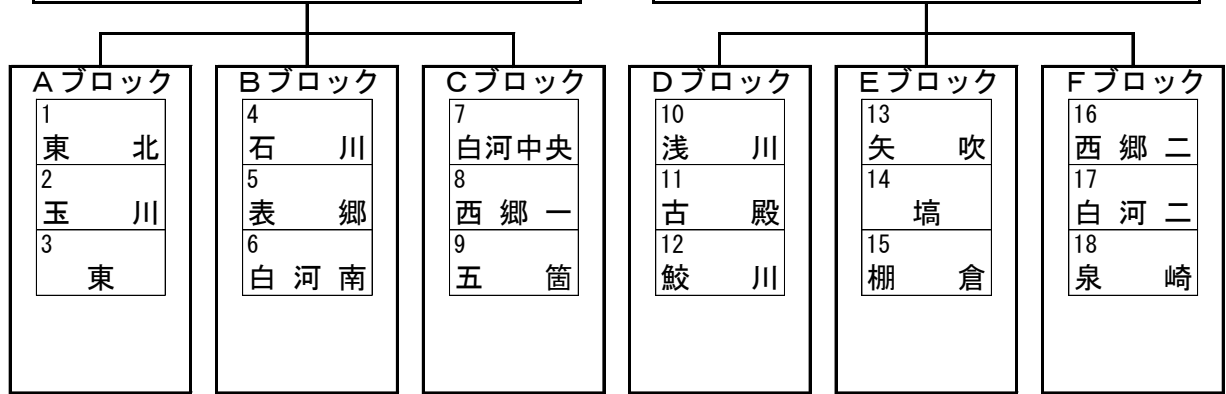
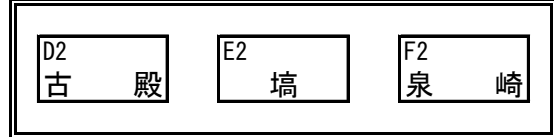
【男子団体】



決勝トーナメント進出決定リーグ (左)

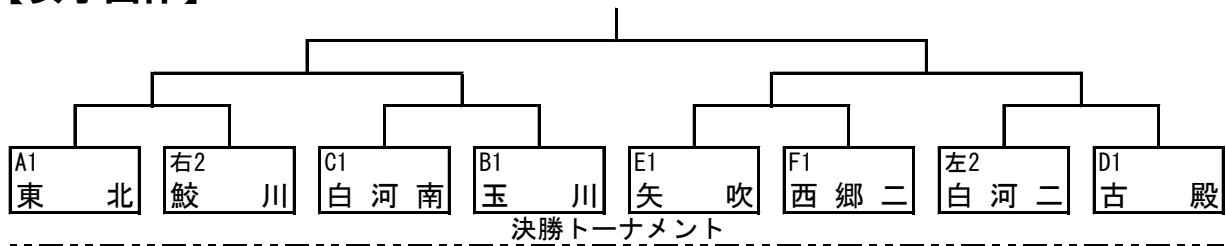


決勝トーナメント進出決定リーグ (右)

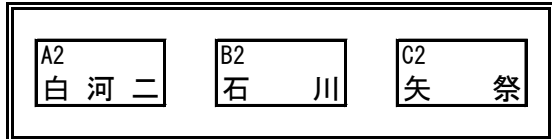


予選リーグ

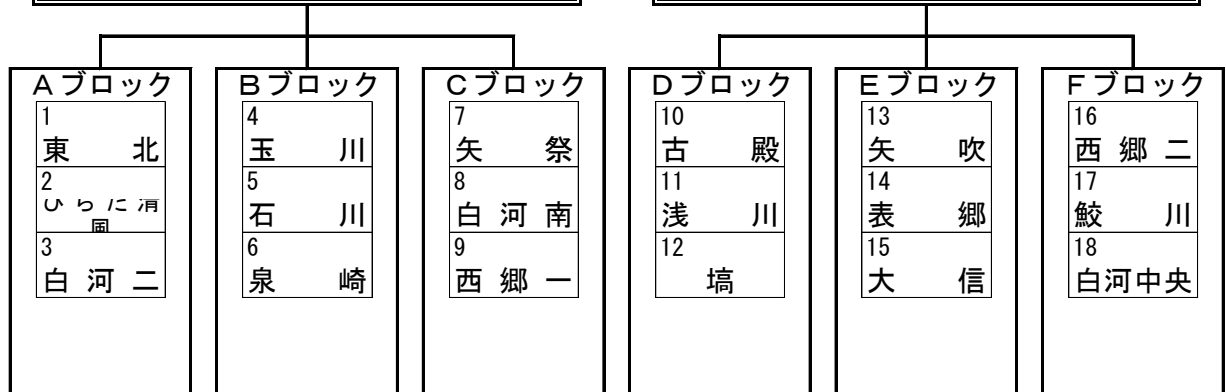
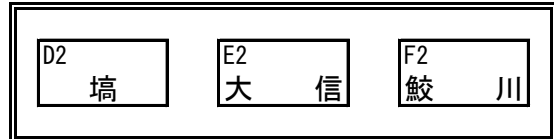
【女子団体】



決勝トーナメント進出決定リーグ (左)



決勝トーナメント進出決定リーグ (右)



予選リーグ

【男子団体】 予選リーグ

Aブロック (1～3コート)

	東 北	玉 川	東	勝-敗	順位
1 東 北		○ 3-1 ₃	○ 3-0 ₁	2 - 0	1
2 玉 川	× 1-3		○ 3-1 ₂	1 - 1	2
3 東	× 0-3	× 1-3		0 - 2	3

Bブロック (4～6コート)

	石 川	表 郷	白 河 南	勝-敗	順位
1 石 川		○ 3-1 ₃	○ 3-0 ₁	2 - 0	1
2 表 郷	× 1-3		○ 3-0 ₂	1 - 1	2
3 白 河 南	× 0-3	× 0-3		0 - 2	3

Cブロック (7～9コート)

	白 河 中 央	西 郷 一	五 箇	勝-敗	順位
1 白 河 中 央		○ 3-2 ₃	× 2-3 ₁	1 - 1	2
2 西 郷 一	× 2-3		○ 3-1 ₂	1 - 1	1
3 五 箇	○ 3-2	× 1-3		1 - 1	3

Dブロック (10～12コート)

	浅 川	古 殿	鮫 川	勝-敗	順位
1 浅 川		○ 3-1 ₃	○ 3-0 ₁	2 - 0	1
2 古 殿	× 1-3		○ 3-0 ₂	1 - 1	2
3 鮫 川	× 0-3	× 0-3		0 - 2	3

Eブロック (13～15コート)

	矢 吹	塙	棚 倉	勝-敗	順位
1 矢 吹		○ 3-0 ₃	○ 3-0 ₁	2 - 0	1
2 塙	× 0-3		○ 3-0 ₂	1 - 1	2
3 棚 倉	× 0-3	× 0-3		0 - 2	3

Fブロック (16～18コート)

	西 郷 二	白 河 二	泉 崎	勝-敗	順位
1 西 郷 二		○ 3-1 ₃	○ 3-0 ₁	2 - 0	1
2 白 河 二	× 1-3		× 2-3 ₂	0 - 2	3
3 泉 崎	× 0-3	○ 3-2		1 - 1	2

【男子団体】 決勝トーナメント進出リーグ

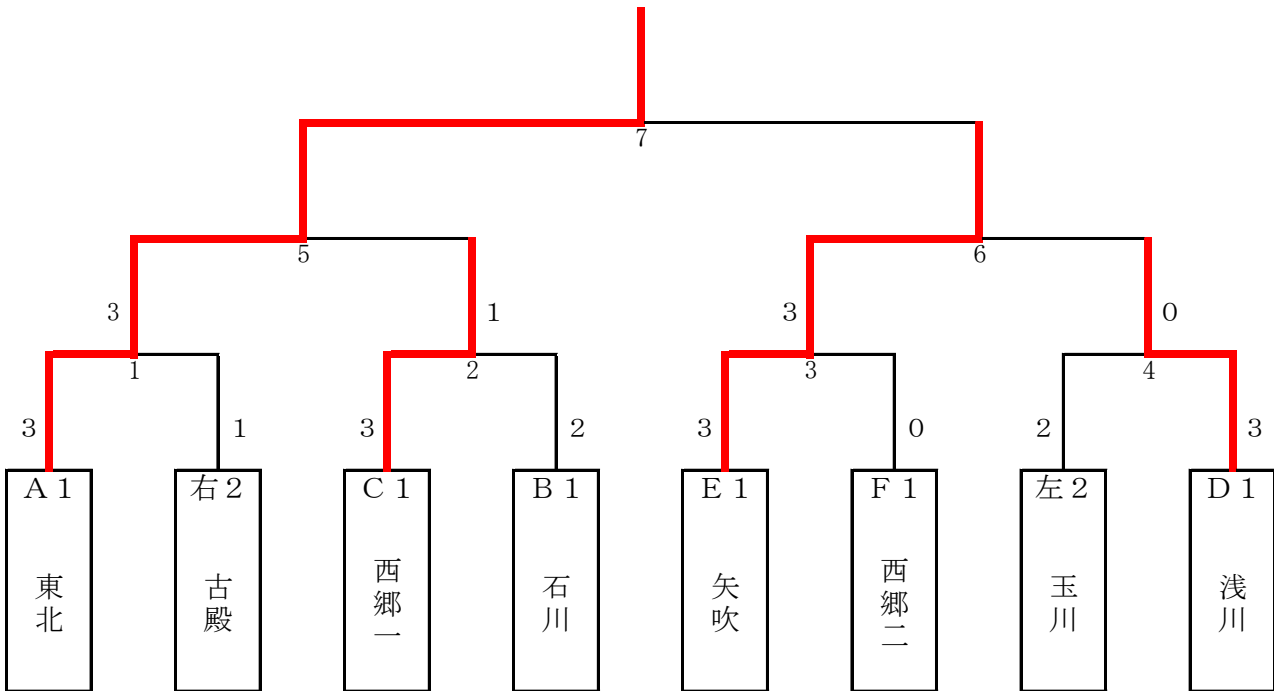
決勝トーナメント進出リーグ・左ブロック (2~4コート)

	玉川	表郷	白河中央	勝-敗	順位
A2 玉川		○ 3-2 ₃	○ 3-1 ₁	2 - 0	1
B2 表郷	× 2-3		× 2-3 ₂	0 - 2	3
C2 白河中央	× 1-3	○ 3-2		1 - 1	2

決勝トーナメント進出リーグ・右ブロック (6~8コート)

	古殿	塙	泉崎	勝-敗	順位
D2 古殿		○ 3-2 ₃	○ 3-2 ₁	2 - 0	1
E2 塙	× 2-3		○ 3-1 ₂	1 - 1	2
F2 泉崎	× 2-3	× 1-3		0 - 2	3

【男子団体】 決勝トーナメント



【女子団体】 予選リーグ

Aブロック (19~21コート)

	東 北	ひらた清風	白 河 二	勝-敗	順位
1 東 北		○ 3-0 ₃	○ 3-0 ₁	2 - 0	1
2 ひらた清風	× 0-3		× 2-3 ₂	0 - 2	3
3 白 河 二	× 0-3	○ 3-2		1 - 1	2

Bブロック (22~24コート)

	玉 川	石 川	泉 崎	勝-敗	順位
1 玉 川		○ 3-0 ₃	○ 3-1 ₁	2 - 0	1
2 石 川	× 0-3		○ 3-0 ₂	1 - 1	2
3 泉 崎	× 1-3	× 0-3		0 - 2	3

Cブロック (25~27コート)

	矢 祭	白河南	西 郷 一	勝-敗	順位
1 矢 祭		× 1-3 ₃	○ 3-0 ₁	1 - 1	2
2 白河南	○ 3-1		○ 3-0 ₂	2 - 0	1
3 西 郷 一	× 0-3	× 0-3		0 - 2	3

Dブロック (28~30コート)

	古 殿	浅 川	埴	勝-敗	順位
1 古 殿		○ 3-1 ₃	○ 3-1 ₁	2 - 0	1
2 浅 川	× 1-3		× 1-3 ₂	0 - 2	3
3 埴	× 1-3	○ 3-1		1 - 1	2

Eブロック (31~33コート)

	矢 吹	表 郷	大 信	勝-敗	順位
1 矢 吹		○ 3-1 ₃	○ 3-1 ₁	2 - 0	1
2 表 郷	× 1-3		× 1-3 ₂	0 - 2	3
3 大 信	× 1-3	○ 3-1		1 - 1	2

Fブロック (34~36コート)

	西 郷 二	鮫 川	白河中央	勝-敗	順位
1 西 郷 二		○ 3-1 ₃	○ 3-0 ₁	2 - 0	1
2 鮫 川	× 1-3		○ 3-1 ₂	1 - 1	2
3 白河中央	× 0-3	× 1-3		0 - 2	3

【女子団体】決勝トーナメント進出リーグ

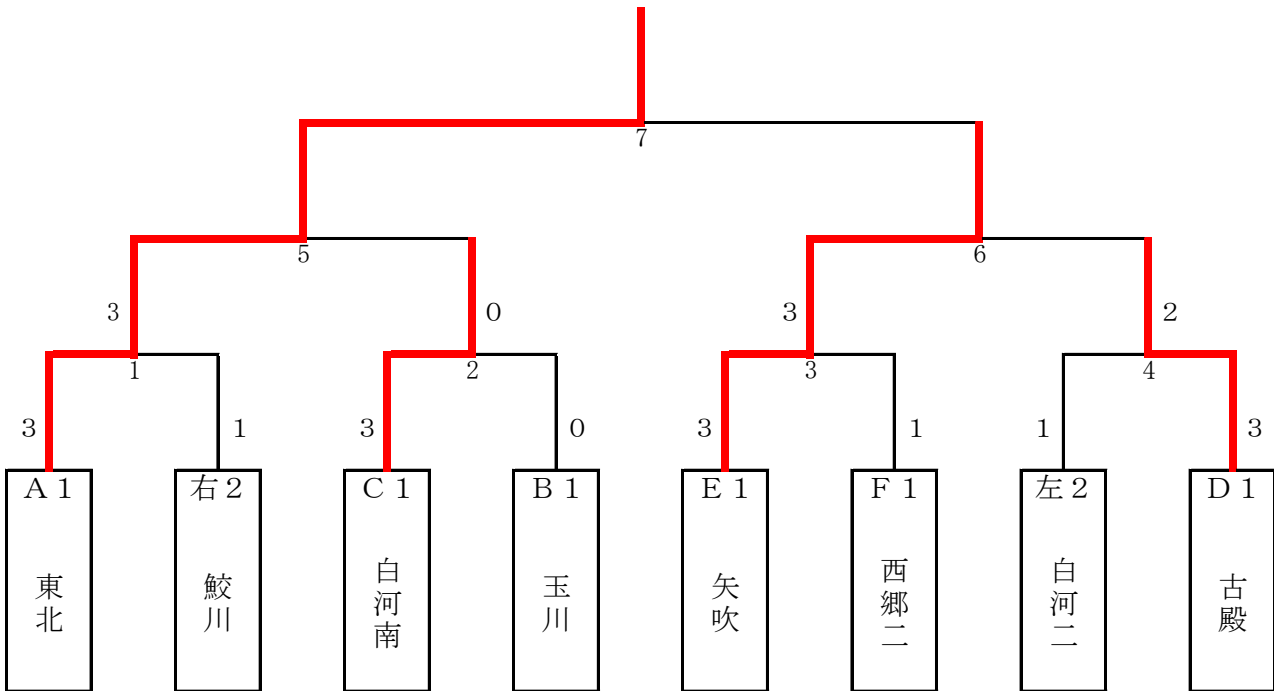
決勝トーナメント進出リーグ・左ブロック（26～28コート）

	白河二	石川	矢祭	勝-敗	順位
A2 白河二		○ 3-1 ₃	○ 3-2 ₁	2 - 0	1
B2 石川	× 1-3		× 0-3 ₂	0 - 2	3
C2 矢祭	× 2-3	○ 3-0		1 - 1	2

決勝トーナメント進出リーグ・右ブロック（30～32コート）

	塙	大信	鮫川	勝-敗	順位
D2 塙			× 1-3 ₁	-	
E2 大信			○ 2-3 ₂	-	
F2 鮫川	○ 3-1	○ 3-2		2 - 0	1

【女子団体】決勝トーナメント



男子シングルス

1 佐藤 初興 (矢吹中)		39 大沼 裕貴 (矢吹中)
2 キケン (中島中)		40 キケン (古殿中)
3 酒井 遼 (石川中)		41 鈴木 啓太 (西郷一中)
4 藤山 昊 (西郷二中)		42 箭内 れん (泉崎中)
5 深澤 遼 (泉崎中)		43 藤田 歩夢 (鮫川中)
6 大輪 志真 (五箇中)		44 山崎 風太 (白河中央中)
7 木村 隆一 (鮫川中)		45 鈴木 陽斗 (中島中)
8 佐藤 春太 (玉川中)		46 宗形 優晴 (石川中)
9 網島 和馬 (白河南中)		47 鶴楨 慶翼 (五箇中)
10 藤原 拓未 (白河二中)		48 根本麻紗也 (表郷中)
11 関 空輝 (西郷一中)		49 益子 大輝 (棚倉中)
12 岡 明也斗 (棚倉中)		50 関根 遼太 (浅川中)
13 緑川 陽咲 (古殿中)		51 松本 昊大 (白河南中)
14 渡邊 瀬那 (表郷中)		52 戸澤 結互 (西郷二中)
15 齋須 亮 (東中)		53 星 幸太 (白河二中)
16 塚野 優汰 (東北中)		54 本田翔希也 (塙中)
17 角田浩太郎 (塙中)		55 鈴木 壮真 (東中)
18 小山 快晴 (白河中央中)		56 熊田 蒼 (玉川中)
19 渡辺 啓太 (浅川中)		57 森田 倭生 (東北中)
20 栗崎叶羽椰 (東北中)		58 齋藤 凌 (中島中)
21 鳴野 太陽 (矢吹中)		59 荒井 伸 (白河南中)
22 小野 耀大 (西郷二中)		60 吉戸 将臣 (表郷中)
23 佐川 柊真 (五箇中)		61 須藤 蒼天 (鮫川中)
24 中野西健斗 (塙中)		62 鈴木 優仁 (棚倉中)
25 岡部 冬真 (古殿中)		63 高田 倭希 (西郷一中)
26 丹内 涼誠 (東中)		64 須藤 大輝 (泉崎中)
27 今井 孝紀 (表郷中)		65 梅田 龍河 (東北中)
28 大野 瑠威 (泉崎中)		66 上妻 陸斗 (塙中)
29 佐藤 大鷹 (白河中央中)		67 小山紳之輔 (西郷二中)
30 竹貫 旭陽 (石川中)		68 大竹 貫太 (玉川中)
31 岡山 銀 (白河二中)		69 水野 綾斗 (古殿中)
32 蛭田 翔 (棚倉中)		70 向尾 幸村 (矢吹中)
33 鈴木 楓一 (中島中)		71 松島 清斗 (白河中央中)
34 大平 瑛太 (玉川中)		72 堀江 諒 (石川中)
35 月岡 航 (西郷一中)		73 鈴木政風三 (東中)
36 小木 晴斗 (白河南中)		74 富永 遥斗 (白河二中)
37 キケン (鮫川中)		75 キケン (五箇中)
38 小林 智典 (浅川中)		76 岡部 滉人 (浅川中)

女子シングルス

1 向尾 美桜 (矢吹中)		角田 凜 (矢吹中)	41
2 キケン (中島中)		キケン (五箇中)	42
3 渡辺 美悠 (鮫川中)		鈴木真里花 (西郷二中)	43
4 室井 麗 (西郷一中)		竹内 優羽 (白河二中)	44
5 乾 琴葉 (五箇中)		鈴木 柊花 (表郷中)	45
6 浅田 望美 (表郷中)		緑川 佳那 (白河南中)	46
7 齊藤 莉愛 (白河中央中)		田母神寧々 (玉川中)	47
8 平久江真菜 (東北中)		沼田 雫乃 (浅川中)	48
9 角田 佳穂 (白河南中)		相楽 姫奈 (古殿中)	49
10 石井 初美 (塙中)		佐藤 美侑 (石川中)	50
11 矢内沙々樺 (古殿中)		佐藤 優衣 (矢祭中)	51
12 佐藤 海結 (浅川中)		荒井 珈乃 (東北中)	52
13 吉村 織花 (玉川中)		穂積 知佳 (塙中)	53
14 秋元 美音 (大信中)		星 柚那 (ひらた清風中)	54
15 緑川 花音 (西郷二中)		矢吹 心 (鮫川中)	55
16 蛭田 菜央 (棚倉中)		近藤 歩楓 (西郷一中)	56
17 平山 七海 (白河二中)		遠藤 夏美 (白河中央中)	57
18 菊池 華和 (矢祭中)		原 愛莉 (棚倉中)	58
19 湯澤 咲希 (石川中)		齊須 りの (大信中)	59
20 水野愛結美 (ひらた清風中)		鈴木玖菜蘭 (中島中)	60
21 藤成 陽向 (東北中)		佐藤 花怜 (白河南中)	61
22 大河原音愛 (表郷中)		キケン (中島中)	62
23 石森 凜 (西郷一中)		田名邊琴乃 (石川中)	63
24 小沼 優愛 (棚倉中)		佐藤 綾笑 (五箇中)	64
25 田野 愛美 (ひらた清風中)		水野 愛菜 (浅川中)	65
26 金澤 心優 (矢祭中)		小針 幸季 (西郷一中)	66
27 太田 結衣 (白河中央中)		鈴木 叶夢 (白河二中)	67
28 大河内陽菜 (白河南中)		生田目紗葵 (塙中)	68
29 竹村 優莉 (西郷二中)		沼端 紫菜 (矢祭中)	69
30 吉田 彩乃 (石川中)		森田 朱音 (鮫川中)	70
31 鈴木 千晴 (塙中)		鈴木 心絆 (矢吹中)	71
32 小椋 怜乃 (矢吹中)		須釜 莉央 (玉川中)	72
33 添田 莉央 (大信中)		遠藤 里桜 (ひらた清風中)	73
34 水野谷 雫 (中島中)		生方 愛桜 (棚倉中)	74
35 菊池 咲花 (玉川中)		朝倉 優音 (大信中)	75
36 常盤 南音 (浅川中)		長久保夕李 (東北中)	76
37 須藤菜々美 (鮫川中)		菊地 美海 (西郷二中)	77
38 高橋はのい (白河二中)		石橋 佳歩 (白河中央中)	78
39 キケン (五箇中)		キケン (表郷中)	79
40 高木 穂乃 (古殿中)		石森まひろ (古殿中)	80

男子ダブルス

1 佐々木拓音・我妻 龍 (西郷二中)		39 戸井田泰知・新屋 結翔 (埴中)
2 キケン (中島中)		40 キケン (中島中)
3 大平 雄斗・坂本 陽 (東中)		41 伊藤 巧人・金澤 佑真 (棚倉中)
4 緑川 凱仁・穂積琉太郎 (表郷中)		42 猪口咲太郎・浅田 慶 (東中)
5 鈴木 陸・本堂 悠真 (西郷一中)		43 須藤 優・金内 烈 (石川中)
6 堀越 和輝・塩田 純平 (棚倉中)		44 坂上 冬馬・湯浅 粹 (白河南中)
7 松井 慧・國分 陽太 (白河二中)		45 根本 捺伎・森 蘭斗 (西郷二中)
8 古川 蘭央・富田 煌聖 (矢吹中)		46 鈴木 篤人・渡邊 航太 (浅川中)
9 目黒 應春・野崎 創史 (鮫川中)		47 秋川 綯斗・穂積 侑紀 (表郷中)
10 吉田 征広・石井 永愛 (玉川中)		48 高澤 悠至・讃岐 大凱 (西郷一中)
11 小湊 椋・東瓜 裕理 (白河南中)		49 中島 大翔・大竹 祐誠 (矢吹中)
12 奥村 元・円谷 漣 (白河中央中)		50 堀越 竜士・堀越 海斗 (東北中)
13 清野 雄月・熊田 総司 (東北中)		51 小松 暖季・緑川 大 (鮫川中)
14 鈴木 翔真・関根 莉玖 (泉崎中)		52 有馬 秀英・富山 勇平 (白河中央中)
15 小貫 輝・遠藤 竜 (石川中)		53 須藤 鉄平・小林 優斗 (玉川中)
16 渡邊 真葵・佐々木瑞葵 (古殿中)		54 邊見 駿佑・加藤 輝彦 (泉崎中)
17 根本 蓮・鈴木 恵大 (埴中)		55 薄井 環太・蛭田 祐希 (古殿中)
18 キケン (五箇中)		56 キケン (五箇中)
19 上遠野瑛太・生田目龍成 (浅川中)		57 中村 大葵・渡邊 詠心 (白河二中)
20 関根 守生・朝日 大翔 (西郷二中)		58 井上 透矢・郷 悠惺 (五箇中)
21 キケン (五箇中)		59 國井 友輝・秋山 蓮 (西郷一中)
22 小豆畑 成・水野 瑛奏 (石川中)		60 齋藤 優希・齋藤 瑛斗 (石川中)
23 久保木煌桜・竹貫 翔葵 (古殿中)		61 吉田 悠真・柳沼 改 (矢吹中)
24 佐々木咲太郎・植木優太郎 (西郷一中)		62 大谷龍之介・波田野蒼太 (棚倉中)
25 阿久津悠介・永山 智晴 (鮫川中)		63 佐久間蒼空・佐藤 蒼大 (玉川中)
26 鈴木 鈴音・鈴木 優斗 (東中)		64 君島 悠亮・根本 歩武 (埴中)
27 坪井 陽生・溝井 終佑 (玉川中)		65 小針 漣・樋浦 奏汰 (泉崎中)
28 秋川 元輝・緑川 柊磨 (表郷中)		66 甲斐 良之・勝又 慎介 (西郷二中)
29 今井 騎士・吉田 琉稀 (東北中)		67 佐藤 颯亮・田所 蓮生 (古殿中)
30 田村 大地・高橋 弘暉 (白河中央中)		68 藤澤 聡麻・鈴木流輝斗 (東中)
31 金澤 壮太・岡 明日翔 (棚倉中)		69 荒井 翔伍・鈴木 優人 (表郷中)
32 本多 厚介・神永 羽琉 (埴中)		70 根澤 直斗・水野 迅 (白河中央中)
33 小針 昇大・酒井 阜 (矢吹中)		71 瀬谷 虎琉・渡邊 遥斗 (中島中)
34 須藤 久貴・吉成 翔琉 (白河二中)		72 辺見 宙斗・中野 碧斗 (東北中)
35 飯村庄志郎・日野 泰輔 (白河南中)		73 伊藤駿太郎・伊藤 爽太 (白河南中)
36 小松 蓮・佐藤 涼 (泉崎中)		74 杉田 輝生・森 大和 (白河二中)
37 キケン (中島中)		75 キケン (鮫川中)
38 川音 廉・田崎 琉聖 (浅川中)		76 芳賀 洸介・岡田 凜 (浅川中)

県大会出場者決定戦

10 吉田 征広・石井 永愛 (玉川中)	69の敗者
20 関根 守生・朝日 大翔 (西郷二)	70の敗者
53 須藤 鉄平・小林 優斗 (玉川中)	71の敗者
66 甲斐 良之・勝又 慎介 (西郷二)	72の敗者

女子ダブルス

1 稲川 結愛・富塚 彩日 (西郷二中)		37 星 心花・雨谷 莉央 (白河二中)
2 キケン (矢祭中)		38 キケン (泉崎中)
3 キケン (白河中央中)		39 キケン (西郷一中)
4 宍戸 美優・坪井 美波 (玉川中)		40 青柳 優菜・藁谷 彩夏 (古殿中)
5 松本 里阿・我妻 暖姫 (浅川中)		41 芳賀 七海・関根シェイン (鮫川中)
6 中野目汐璃・中山 晏 (泉崎中)		42 菊地千恵美・佐藤 杏美 (大信中)
7 佐久間柑奈・鈴木 愛梨 (東北中)		43 水野 美結・鈴木海穂那 (石川中)
8 湯座 海音・齋藤 浩美 (鮫川中)		44 深谷 凜・寺島 幸希 (矢祭中)
9 熊田 愛華・久保木結衣 (ひらた清風中)		45 佐川 樹里・渡部 奈南 (埴中)
10 金川 真子・佐藤ひなの (埴中)		46 溝井梨香子・小針 未早 (玉川中)
11 富永千早希・野木優羽亜 (矢吹中)		47 吉田 智晴・山口 優依 (ひらた清風中)
12 内村 灯花・川崎ひろの (白河南中)		48 須藤 桃花・藤田 陽和 (浅川中)
13 鈴木 愛望・合田穂乃花 (西郷一中)		49 村上 瑠空・石川 結菜 (東北中)
14 根本 蒼昊・鈴木 芭奈 (白河二中)		50 藤田 玲羽・大河原 朔 (表郷中)
15 白石 優桜・益子 怜奈 (大信中)		51 大須賀暖花・岡部 一花 (白河中央中)
16 岡部 仁美・水野ななせ (古殿中)		52 栗原ほのか・菊地 美遥 (矢吹中)
17 キケン (表郷中)		53 キケン (白河南中)
18 角田 絆・藤島ゆきの (石川中)		54 郷 華蓮・鈴木 葉 (西郷二中)
19 鈴木 莉奈・藤田野乃実 (矢祭中)		55 古市 真愛・尾梶 琉奈 (矢祭中)
20 キケン (西郷一中)		56 キケン (表郷中)
21 石井 もも・鈴木 凜 (白河二中)		57 運天沙也圭・佐久間杏奈 (東北中)
22 大塚 結菜・穂積 玲奈 (泉崎中)		58 與儀和桂那・菅野 七海 (白河二中)
23 水野 夏希・野村 榎音 (古殿中)		59 笹島亜倫香・金澤 侑那 (浅川中)
24 高岡 莉央・渡辺 華帆 (白河南中)		60 小松 果恋・三森 優花 (石川中)
25 小木紗耶乃・添田 結来 (石川中)		61 佐藤 佑奈・佐藤 凜乃 (西郷二中)
26 金川 咲陽・鈴木 由奈 (埴中)		62 橋本 彩音・坂本ひなた (玉川中)
27 金澤 莉子・江田 果帆 (鮫川中)		63 近藤 夏希・鈴木 玲名 (西郷一中)
28 萩川 亜美・小貫 絢香 (表郷中)		64 伊藤 妃由・白岩 莉子 (泉崎中)
29 荒川みなみ・若松 華音 (ひらた清風中)		65 佐藤 美羽・富永 琉花 (白河南中)
30 神場 唯・内田 夕葵 (白河中央中)		66 村上 愛咲・吉田 柚希 (大信中)
31 池澤 未羽・柳沼香里奈 (東北中)		67 鈴木 更沙・廣橋 きら (白河中央中)
32 阿部くるみ・鈴木 美桜 (矢吹中)		68 井戸沼奈々珠・梅宮由衣 (矢吹中)
33 佐藤 麻琴・吉田 莉乃 (大信中)		69 大越 千恵・坂本 優芽 (古殿中)
34 星 莉愛・圓谷 優 (西郷二中)		70 キケン (埴中)
35 キケン (浅川中)		71 キケン (鮫川中)
36 須藤 恋彩・奥野 七緒 (玉川中)		72 吉田 瞳衣・吉田 陽南 (ひらた清風中)

県大会出場者決定戦

1 稲川 結愛・富塚 彩日 (西郷二)	65の敗者
23 水野 夏希・野村 榎音 (古殿)	66の敗者
37 星 心花・雨谷 莉央 (白河二)	67の敗者
72 吉田 瞳衣・吉田 陽南 (ひらた清風)	68の敗者

《男子団体選手名簿》

【Aブロック】

Table with 3 columns: 選手氏名, 学年. Includes school name 白河市立東北中学校, supervisor 深澤 涼郎, and coach 栗崎 正勝.

Table with 3 columns: 選手氏名, 学年. Includes school name 玉川村立玉川中学校, supervisor 荒木 孝延, and coach 大越 幸恵.

Table with 3 columns: 選手氏名, 学年. Includes school name 白河市立東中学校, supervisor 長谷川 祐介, and coach (blank).

【Bブロック】

Table with 3 columns: 選手氏名, 学年. Includes school name 石川町立石川中学校, supervisor 荒井 良幸, and coach 井戸川 寛之.

Table with 3 columns: 選手氏名, 学年. Includes school name 白河市立表郷中学校, supervisor 郷田 剛, and coach 根本美 佐江.

Table with 3 columns: 選手氏名, 学年. Includes school name 白河市立白河南中学校, supervisor 星 悠里, and coach 三品 卓弘.

【Cブロック】

Table with 3 columns: 選手氏名, 学年. Includes school name 白河市立白河中央中学校, supervisor 手代木 僚, and coach 中澤也 志.

Table with 3 columns: 選手氏名, 学年. Includes school name 西郷村立西郷第一中学校, supervisor 吉成 悟志, and coach 藤木 苑佳.

Table with 3 columns: 選手氏名, 学年. Includes school name 白河市立五箇中学校, supervisor 太栗 真理, and coach (blank).

【Dブロック】

Table with 3 columns: 選手氏名, 学年. Includes school name 浅川町立浅川中学校, supervisor 曲山 明美, and coach 有賀 義人.

Table with 3 columns: 選手氏名, 学年. Includes school name 古殿町立古殿中学校, supervisor 永瀬 雄太, and coach 鎌田 光慈.

Table with 3 columns: 選手氏名, 学年. Includes school name 鮫川村立鮫川中学校, supervisor 中野帆 奈美, and coach 須藤 勝美.

【Eブロック】

Table with 3 columns: 選手氏名, 学年. Includes school name 矢吹町立矢吹中学校, supervisor 矢吹 至, and coach (blank).

Table with 3 columns: 選手氏名, 学年. Includes school name 瑠町立瑠中学校, supervisor 根本 千明, and coach 中野西 裕子.

Table with 3 columns: 選手氏名, 学年. Includes school name 棚倉町立棚倉中学校, supervisor 塩生 咲希, and coach 佐藤真 奈美.

【Fブロック】

Table with 3 columns: 選手氏名, 学年. Includes school name 西郷村立西郷第二中学校, supervisor 長谷川 寛申, and coach 鈴木 信行.

Table with 3 columns: 選手氏名, 学年. Includes school name 白河市立白河第二中学校, supervisor 大和田 克弥, and coach 佐藤 容子.

Table with 3 columns: 選手氏名, 学年. Includes school name 泉崎村立泉崎中学校, supervisor 星 七海, and coach 深谷 良雄.

《女子団体選手名簿》

【Aブロック】

学校名	白河市立東北中学校
監督	松本 明美
コーチ	栗崎 正勝※
	選手氏名 学年
主将1	長久保 汐季 3
選手2	平久江 真菜 3
選手3	荒井 伽乃 3
選手4	藤成 陽向 2
選手5	村上 瑠空 2
選手6	石川 結菜 2
選手7	藤田 梨月 1
選手8	藤成 優杏 1

学校名	平田村立ひらた清風中学校
監督	味原 圭汰
コーチ	遠藤 淳一※
	選手氏名 学年
主将1	吉田 瞳衣 3
選手2	吉田 陽南 3
選手3	吉田 智晴 2
選手4	熊田 愛華 2
選手5	久保 木結衣 2
選手6	山口 優依 2
選手7	田野 愛美 2
選手8	荒川 みなみ 2

学校名	白河市立白河第二中学校
監督	大和田克弥
コーチ	佐藤 容子
	選手氏名 学年
主将1	星 心花 3
選手2	雨谷 莉央 3
選手3	竹内 優羽 3
選手4	根本 蒼昊 2
選手5	鈴木 芭奈 2
選手6	菅野 七海 2
選手7	鈴木 叶夢 2
選手8	平山 七海 3

【Bブロック】

学校名	玉川村立玉川中学校
監督	大越 幸恵
コーチ	荒木 孝延
	選手氏名 学年
主将1	溝井 梨香子 3
選手2	菊池 咲花 3
選手3	奥野 七緒 3
選手4	小針 未早 3
選手5	須藤 恋彩 3
選手6	田母神 寧々 3
選手7	穴戸 美優 2
選手8	坪井 美波 2

学校名	石川町立石川中学校
監督	井戸川寛之
コーチ	荒井 良幸
	選手氏名 学年
主将1	吉田 彩乃 3
選手2	角田 絆 3
選手3	藤島 ゆき 3
選手4	三森 優花 3
選手5	小松 果恋 3
選手6	田名 邊琴乃 3
選手7	小木 紗耶乃 2
選手8	添田 結来 2

学校名	泉崎村立泉崎中学校
監督	星 七海
コーチ	深谷 良雄※
	選手氏名 学年
主将1	中野目 汐璃 3
選手2	中山 晏 3
選手3	伊藤 妃由 2
選手4	白岩 莉子 2
選手5	大塚 結菜 1
選手6	穂積 玲奈 1
選手7	
選手8	

【Cブロック】

学校名	矢祭町立矢祭中学校
監督	佐浦 志直
コーチ	鈴木 優介
	選手氏名 学年
主将1	鈴木 莉奈 3
選手2	古市 真愛 3
選手3	藤田野 乃実 3
選手4	尾 梶 琉奈 3
選手5	佐藤 優衣 3
選手6	浅見 梓葉 3
選手7	深谷 凜 2
選手8	金澤 心優 2

学校名	白河市立白河南中学校
監督	三品 卓弘
コーチ	星 悠里
	選手氏名 学年
主将1	緑川 佳那 3
選手2	佐藤 花怜 3
選手3	角田 佳穂 2
選手4	高岡 莉央 2
選手5	渡辺 華帆 2
選手6	大河内 陽菜 2
選手7	佐藤 美羽 2
選手8	森 麻祐 1

学校名	西郷村立西郷第一中学校
監督	藤木 苑佳
コーチ	吉成 悟志
	選手氏名 学年
主将1	室井 麗 3
選手2	小針 幸季 3
選手3	近藤 歩楓 3
選手4	鈴木 愛望 2
選手5	近藤 夏希 2
選手6	鈴木 玲名 2
選手7	柴田 祐奈 2
選手8	合田 穂乃花 2

【Dブロック】

学校名	古殿町立古殿中学校
監督	佐藤 寛晃
コーチ	鎌田 光慈※
	選手氏名 学年
主将1	石森 まひろ 3
選手2	矢内 沙々樺 3
選手3	高木 穂乃 3
選手4	水野 夏希 2
選手5	野村 優音 2
選手6	田所 愛優音 2
選手7	鈴木 蓮音 2
選手8	有賀 羽美 2

学校名	浅川町立浅川中学校
監督	有賀 義人
コーチ	曲山 明美
	選手氏名 学年
主将1	水野 愛菜 3
選手2	松本 里阿 3
選手3	我妻 暖姫 3
選手4	笹島 亜倫香 2
選手5	金澤 侑那 2
選手6	常盤 南音 2
選手7	須藤 桃 1
選手8	藤田 陽和 1

学校名	塙町立塙中学校
監督	鈴木 眞歩
コーチ	穂積 保彦※
	選手氏名 学年
主将1	穂積 知佳 3
選手2	金川 真子 3
選手3	鈴木 千晴 3
選手4	石井 初美 3
選手5	佐藤 ひなの 3
選手6	生田 目紗葵 3
選手7	佐川 樹里 2
選手8	渡部 奈南 1

【Eブロック】

学校名	矢吹町立矢吹中学校
監督	渡邊 葉永
コーチ	
	選手氏名 学年
主将1	向尾 美桜 3
選手2	阿部 くるみ 3
選手3	井戸沼奈々珠 3
選手4	梅宮 由衣 3
選手5	鈴木 美桜 3
選手6	角田 凜 2
選手7	小椋 怜乃 2
選手8	鈴木 心絆 1

学校名	白河市立表郷中学校
監督	郷田 剛
コーチ	根本美佐江
	選手氏名 学年
主将1	板川 由美 3
選手2	小貫 絢香 3
選手3	浅田 望美 3
選手4	藤田 玲羽 1
選手5	大河原 朔 1
選手6	鈴木 柊花 1
選手7	大河原 音愛 1
選手8	

学校名	白河市立大信中学校
監督	石井 里奈
コーチ	鈴木 淳一※
	選手氏名 学年
主将1	佐藤 麻琴 2
選手2	秋元 美音 2
選手3	朝倉 優音 2
選手4	菊地 千恵美 2
選手5	佐藤 杏美 2
選手6	吉田 莉乃 2
選手7	添田 莉央 1
選手8	吉田 柚希 1

【Fブロック】

学校名	西郷村立西郷第二中学校
監督	上原 京花
コーチ	菊地 直子※
	選手氏名 学年
主将1	楢川 結愛 3
選手2	富塚 彩日 3
選手3	郷 華蓮 3
選手4	緑川 花音 3
選手5	星 莉愛 3
選手6	丸谷 優 3
選手7	佐藤 佑奈 2
選手8	佐藤 凜乃 2

学校名	鮫川村立鮫川中学校
監督	中野帆奈美
コーチ	須藤 美起※
	選手氏名 学年
主将1	森田 朱音 3
選手2	矢吹 心 3
選手3	渡辺 美悠 3
選手4	鈴木 千絢 3
選手5	金澤 莉帆 2
選手6	江田 果帆 2
選手7	芳賀 七海 2
選手8	須藤 菜々美 1

学校名	白河市立白河中央中学校
監督	手代木 僚
コーチ	中澤也寸志※
	選手氏名 学年
主将1	太田 結衣 3
選手2	遠藤 夏美 3
選手3	齊藤 莉愛 2
選手4	石橋 佳歩 2
選手5	鈴木 更沙 2
選手6	廣橋 きら 2
選手7	神場 唯 2
選手8	

《男子シングルス選手名簿》

学校名	白河市立白河中央中学校	
監督	手代木 僚	
コーチ	中澤也寸志※	
No.	選手氏名	学年
1	佐藤 大鷹	3
2	松島 清斗	3
3	山崎 風太	3
4	小山 快晴	3

学校名	白河市立白河第二中学校	
監督	大和田克弥	
コーチ	佐藤 容子	
No.	選手氏名	学年
1	藤原 拓未	3
2	星 幸太	2
3	岡山 銀	2
4	富永 遥斗	2

学校名	白河市立東北中学校	
監督	深澤 涼耶	
コーチ	栗崎 正勝※ 松本 明美	
No.	選手氏名	学年
1	栗崎 叶羽椰	2
2	森田 倖生	3
3	塚野 優汰	3
4	梅田 龍河	2

学校名	白河市立白河南中学校	
監督	星 悠里	
コーチ	三品 卓弘	
No.	選手氏名	学年
1	綱島 和馬	2
2	松本 昊大	2
3	小木 晴斗	2
4	荒井 伸	3

学校名	白河市立五箇中学校	
監督	太楽 真理	
コーチ		
No.	選手氏名	学年
1	鶴 楨 慶翼	3
2	大輪 志真	3
3	佐川 柊真	3
4		

学校名	白河市立表郷中学校	
監督	郷田 剛	
コーチ	根本美佐江	
No.	選手氏名	学年
1	根本 麻紗也	2
2	渡邊 瀨那	2
3	今井 孝紀	2
4	吉戸 将臣	2

学校名	白河市立東中学校	
監督	長谷川 祐介	
コーチ		
No.	選手氏名	学年
1	齋 須 亮	3
2	鈴木 政風三	2
3	丹内 涼誠	3
4	鈴木 壮真	2

学校名	西郷村立西郷第一中学校	
監督	吉成 悟志	
コーチ	藤木 苑佳	
No.	選手氏名	学年
1	高田 倖希	3
2	月岡 航	3
3	鈴木 啓太	3
4	関 空輝	3

学校名	西郷村立西郷第二中学校	
監督	長谷川 寛申	
コーチ	鈴木 信行※ 菊地 直子※	
No.	選手氏名	学年
1	小山 紳之輔	2
2	藤山 昊	2
3	戸澤 結互	2
4	小野 耀大	3

学校名	中島村立中島中学校	
監督	佐久間文彦	
コーチ	根本 新一※ 小針 忠喜※	
No.	選手氏名	学年
1	齋 藤 凌	3
2	鈴木 楓一	2
3	鈴木 陽斗	1
4		

学校名	矢吹町立矢吹中学校	
監督	矢吹 至	
コーチ		
No.	選手氏名	学年
1	佐藤 初興	3
2	大沼 裕貴	3
3	向尾 幸村	1
4	嶋野 太陽	3

学校名	泉崎村立泉崎中学校	
監督	星 七海	
コーチ	深谷 良雄※	
No.	選手氏名	学年
1	深澤 遼	3
2	須藤 大輝	3
3	箭内 れん	3
4	大野 瑠威	3

学校名	棚倉町立棚倉中学校	
監督	塩生 咲希	
コーチ	佐藤真奈美	
No.	選手氏名	学年
1	鈴木 優仁	3
2	蛭田 翔	3
3	岡 明也斗	3
4	益子 大輝	3

学校名	埴町立埴中学校	
監督	根本 千明	
コーチ	中野西裕子※	
No.	選手氏名	学年
1	中野 西健斗	2
2	本田 翔希也	3
3	角田 浩太郎	2
4	上妻 陸斗	1

学校名	鮫川村立鮫川中学校	
監督	中野帆奈美	
コーチ	須藤 勝美※	
No.	選手氏名	学年
1	藤田 歩夢	3
2	木村 隆一	2
3	須藤 蒼天	2
4		

学校名	石川町立石川中学校	
監督	荒井 良幸	
コーチ	井戸川寛之	
No.	選手氏名	学年
1	竹貫 旭陽	3
2	堀江 諒	3
3	宗形 優晴	3
4	酒井 遼	2

学校名	玉川村立玉川中学校	
監督	荒木 孝延	
コーチ	大越 幸恵	
No.	選手氏名	学年
1	大竹 貴太	3
2	大平 瑛太	3
3	佐藤 春太	3
4	熊田 蒼	3

学校名	浅川町立浅川中学校	
監督	曲山 明美	
コーチ	有賀 義人	
No.	選手氏名	学年
1	岡部 滉人	3
2	小林 智典	3
3	渡辺 啓太	3
4	関根 遼太	2

学校名	古殿町立古殿中学校	
監督	永瀬 雄太	
コーチ	佐藤 寛晃 鎌田 光慈※	
No.	選手氏名	学年
1	岡部 冬真	2
2	緑川 陽咲	3
3	水野 綾斗	1
4		

《女子シングルス選手名簿》

学校名	白河市立白河中央中学校	
監督	手代木 僚	
コーチ	中澤也寸志※	
No.	選手氏名	学年
1	太田 結衣	3
2	遠藤 夏美	3
3	齊藤 莉愛	2
4	石橋 佳歩	2

学校名	白河市立白河第二中学校	
監督	大和田克弥	
コーチ	佐藤 容子	
No.	選手氏名	学年
1	竹内 優羽	3
2	平山 七海	3
3	鈴木 叶夢	2
4	高橋 はのい	2

学校名	白河市立東北中学校	
監督	松本 明美	
コーチ	栗崎 正勝※ 深澤 涼耶	
No.	選手氏名	学年
1	藤成 陽向	2
2	長久保 汐李	3
3	平久江 真菜	3
4	荒井 珈乃	3

学校名	白河市立白河南中学校	
監督	三品 卓弘	
コーチ	星 悠里	
No.	選手氏名	学年
1	緑川 佳那	3
2	角田 佳穂	2
3	佐藤 花怜	3
4	大河内 陽菜	2

学校名	白河市立五箇中学校	
監督	太楽 真理	
コーチ		
No.	選手氏名	学年
1	乾 琴葉	3
2	佐藤 綾笑	3
3		
4		

学校名	白河市立表郷中学校	
監督	郷田 剛	
コーチ	根本美佐江	
No.	選手氏名	学年
1	浅田 望美	3
2	鈴木 柊花	1
3	大河原 音愛	1
4		

学校名	白河市立大信中学校	
監督	石井 里奈	
コーチ	鈴木 淳一※	
No.	選手氏名	学年
1	朝倉 優音	2
2	秋元 美音	2
3	齊須 りの	1
4	添田 莉央	1

学校名	西郷村立西郷第一中学校	
監督	藤木 苑佳	
コーチ	吉成 悟志	
No.	選手氏名	学年
1	小針 幸季	3
2	室井 麗	3
3	近藤 歩楓	3
4	石森 凜	2

学校名	西郷村立西郷第二中学校	
監督	上原 京花	
コーチ	菊地 直子※ 鈴木 信行※	
No.	選手氏名	学年
1	緑川 花音	3
2	菊地 美海	3
3	鈴木 真里花	1
4	竹村 優莉	1

学校名	中島村立中島中学校	
監督	佐久間文彦	
コーチ		
No.	選手氏名	学年
1	鈴木 玖菜蘭	3
2	水野 谷 雫	3
3		
4		

学校名	矢吹町立矢吹中学校	
監督	渡邊 葉永	
コーチ		
No.	選手氏名	学年
1	向尾 美桜	3
2	鈴木 心絆	1
3	角田 凜	2
4	小椋 怜乃	2

学校名	棚倉町立棚倉中学校	
監督	塩生 咲希	
コーチ	佐藤真奈美	
No.	選手氏名	学年
1	蛭田 菜央	3
2	生方 愛桜	2
3	小沼 優愛	1
4	原 愛莉	1

学校名	塙町立塙中学校	
監督	鈴木 眞歩	
コーチ	穂積 保彦※	
No.	選手氏名	学年
1	鈴木 千晴	3
2	石井 初美	3
3	穂積 知佳	3
4	生田 目紗葵	3

学校名	矢祭町立矢祭中学校	
監督	佐浦 志直	
コーチ	鈴木 優介	
No.	選手氏名	学年
1	佐藤 優衣	3
2	金澤 心優	2
3	菊池 華和	2
4	沼端 紫菜	2

学校名	鮫川村立鮫川中学校	
監督	中野帆奈美	
コーチ	須藤 美起※	
No.	選手氏名	学年
1	須藤 菜々美	1
2	森田 朱音	3
3	矢吹 心	3
4	渡辺 美悠	3

学校名	石川町立石川中学校	
監督	井戸川寛之	
コーチ	荒井 良幸	
No.	選手氏名	学年
1	吉田 彩乃	3
2	佐藤 実侑	3
3	田名 邊 琴乃	3
4	湯澤 咲希	2

学校名	玉川村立玉川中学校	
監督	大越 幸恵	
コーチ	荒木 孝延	
No.	選手氏名	学年
1	菊池 咲花	3
2	田母神 寧々	3
3	吉村 織花	2
4	須釜 莉央	2

学校名	平田村立ひらた清風中学校	
監督	味原 圭汰	
コーチ	遠藤 淳一※	
No.	選手氏名	学年
1	田野 愛美	2
2	星 柚那	2
3	遠藤 里桜	2
4	水野 愛結美	3

学校名	浅川町立浅川中学校	
監督	有賀 義人	
コーチ	曲山 明美	
No.	選手氏名	学年
1	水野 愛菜	3
2	常盤 南音	2
3	沼田 雫乃	3
4	佐藤 海結	3

学校名	古殿町立古殿中学校	
監督	佐藤 寛晃	
コーチ	永瀬 雄太 鎌田 光慈※	
No.	選手氏名	学年
1	矢内 沙々樺	3
2	石森 まひろ	3
3	高木 穂乃	3
4	相楽 姫奈	3

《男子ダブルス選手名簿》

学校名	白河市立白河中央中学校		
監督	手代木 僚		
コーチ	中澤也寸志※		
No.	選手氏名	学年	
1	田村 大地	3	
	高橋 弘暉	2	
2	有馬 秀英	2	
	富山 勇平	2	
3	根澤 直斗	2	
	水野 迅	2	
4	奥村 元	2	
	円谷 漣	2	

学校名	白河市立白河第二中学校		
監督	大和田克弥		
コーチ	佐藤 容子		
No.	選手氏名	学年	
1	中村 大葵	3	
	渡邊 詠心	3	
2	須藤 久貴	3	
	吉成 翔琉	3	
3	松井 慧	3	
	國分 陽太	3	
4	杉田 輝生	2	
	森 大和	2	

学校名	白河市立東北中学校		
監督	深澤 涼耶		
コーチ	栗崎 正勝※ 松本 明美		
No.	選手氏名	学年	
1	今井 騎士	3	
	吉田 琉稀	2	
2	辺見 宙斗	3	
	中野 碧斗	3	
3	清野 雄月	2	
	熊田 総司	2	
4	堀越 竜士	2	
	堀越 海斗	2	

学校名	白河市立白河南中学校		
監督	星 悠里		
コーチ	三品 卓弘		
No.	選手氏名	学年	
1	坂上 冬馬	2	
	湯浅 粹	2	
2	飯村庄 志郎	2	
	日野 泰輔	2	
3	伊藤 駿太朗	2	
	伊藤 爽太	2	
4	小湊 椋	2	
	東爪 裕理	1	

学校名	白河市立五箇中学校		
監督	太楽 真理		
コーチ			
No.	選手氏名	学年	
1	井上 透矢	3	
	郷 悠惺	3	
2			
3			
4			

学校名	白河市立表郷中学校		
監督	郷田 剛		
コーチ	根本美佐江		
No.	選手氏名	学年	
1	菰川 絢斗	2	
	穂積 侑紀	2	
2	緑川 凱仁	2	
	穂積 琥太郎	2	
3	荒井 翔伍	2	
	鈴木 優人	2	
4	菰川 元輝	1	
	緑川 柊磨	1	

学校名	白河市立東中学校		
監督	長谷川祐介		
コーチ			
No.	選手氏名	学年	
1	藤澤 聡麻	2	
	鈴木 流輝斗	2	
2	鈴木 鈴音	3	
	鈴木 優斗	3	
3	猪口 咲太郎	2	
	浅田 慶	2	
4	大平 雄斗	1	
	坂本 陽	1	

学校名	西郷村立西郷第一中学校		
監督	吉成 悟志		
コーチ	藤木 苑佳		
No.	選手氏名	学年	
1	高澤 悠至	2	
	讚岐 大凱	2	
2	鈴木 陸	2	
	本堂 悠真	2	
3	佐々木 咲太郎	2	
	植木 優太郎	2	
4	國井 友輝	3	
	秋山 蓮	2	

学校名	西郷村立西郷第二中学校		
監督	長谷川 寛申		
コーチ	鈴木 信行※ 菊地 直子※		
No.	選手氏名	学年	
1	佐々木 拓音	3	
	我妻 龍	3	
2	関根 守生	3	
	朝日 大翔	3	
3	根本 捺伎	3	
	森 繭斗	3	
4	甲斐 良之	3	
	勝又 慎介	3	

学校名	中島村立中島中学校		
監督	佐久間文彦		
コーチ			
No.	選手氏名	学年	
1	瀬谷 虎琉	3	
	渡邊 遥斗	3	
2			
3			
4			

学校名	矢吹町立矢吹中学校		
監督	矢吹 至		
コーチ			
No.	選手氏名	学年	
1	小針 昇大	3	
	酒井 皇	1	
2	吉田 悠真	2	
	柳 沼 改	2	
3	古川 蘭央	2	
	富田 煌聖	2	
4	中島 大翔	2	
	大竹 祐誠	2	

学校名	泉崎村立泉崎中学校		
監督	星 七海		
コーチ	深谷 良雄※		
No.	選手氏名	学年	
1	鈴木 翔真	2	
	関根 莉玖	2	
2	邊見 駿佑	3	
	加藤 輝隻	2	
3	小針 漣	2	
	樋浦 奏汰	2	
4	小松 蓮	2	
	佐藤 涼	2	

学校名	棚倉町立棚倉中学校		
監督	塩生 咲希		
コーチ	佐藤真奈美		
No.	選手氏名	学年	
1	堀越 和輝	3	
	塩田 純平	2	
2	大谷 龍之介	2	
	波田野 蒼太	1	
3	金澤 壮太	1	
	岡 明日翔	1	
4	伊藤 巧人	1	
	金澤 佑真	1	

学校名	塙町立塙中学校		
監督	根本 千明		
コーチ	中野西裕子※		
No.	選手氏名	学年	
1	戸井田 泰知	3	
	新屋 結翔	3	
2	君島 悠亮	3	
	根本 歩武	3	
3	本多 厚介	1	
	神永 羽琉	1	
4	根本 蓮	1	
	鈴木 恵大	1	

学校名	鮫川村立鮫川中学校		
監督	中野帆奈美		
コーチ	須藤 勝美※		
No.	選手氏名	学年	
1	目黒 應春	1	
	野崎 創史	1	
2	阿久津 悠介	2	
	永山 智晴	1	
3	小松 暖季	1	
	緑川 大	1	
4			

学校名	石川町立石川中学校		
監督	荒井 良幸		
コーチ	井戸川寛之		
No.	選手氏名	学年	
1	小貫 輝	3	
	遠藤 竜	3	
2	須藤 優	2	
	金内 烈	2	
3	齋藤 優希	2	
	齋藤 瑛斗	2	
4	小豆 畑成	2	
	水野 瑛秦	2	

学校名	玉川村立玉川中学校		
監督	荒木 孝延		
コーチ	大越 幸恵		
No.	選手氏名	学年	
1	吉田 征広	3	
	石井 永愛	3	
2	佐久間 蒼空	3	
	佐藤 蒼大	3	
3	須藤 鉄平	3	
	小林 優斗	3	
4	坪井 陽生	3	
	溝井 柊佑	3	

学校名	浅川町立浅川中学校		
監督	曲山 明美		
コーチ	有賀 義人		
No.	選手氏名	学年	
1	芳賀 洸介	3	
	岡田 凜	3	
2	川音 廉	2	
	田崎 琉聖	2	
3	上遠野 瑛太	3	
	生田 目龍成	3	
4	鈴木 篤人	3	
	渡邊 航太	3	

学校名	古殿町立古殿中学校		
監督	永瀬 雄太		
コーチ	佐藤 寛晃 鎌田 光慈※		
No.	選手氏名	学年	
1	佐藤 颯亮	2	
	田所 蓮生	2	
2	久保木 煌桜	2	
	竹貫 翔葵	2	
3	渡邊 真葵	3	
	佐々木 瑞葵	3	
4	薄井 環太	3	
	蛭田 祐希	3	

《女子ダブルス選手名簿》

学校名	白河市立白河中央中学校	
監督	手代木 僚	
コーチ	中澤也寸志※	
No.	選手氏名	学年
1	鈴木 更沙	2
	廣橋 きら	2
2	神場 唯	2
	内田 夕葵	1
3	大須賀 暖花	1
	岡部 一花	1
4		

学校名	白河市立白河第二中学校	
監督	大和田克弥	
コーチ	佐藤 容子	
No.	選手氏名	学年
1	星 心花	3
	雨谷 莉央	3
2	根本 蒼昊	2
	鈴木 芭奈	2
3	與儀 和桂那	2
	菅野 七海	2
4	石井 もも	2
	鈴木 凜	2

学校名	白河市立東北中学校	
監督	松本 明美	
コーチ	栗崎 正勝※ 深澤 涼耶	
No.	選手氏名	学年
1	村上 瑠空	2
	石川 結菜	2
2	池澤 未羽	3
	柳沼 香里奈	3
3	運天 沙也佳	3
	佐久間 杏奈	3
4	佐久間 柑奈	3
	鈴木 愛梨	3

学校名	白河市立白河南中学校	
監督	三品 卓弘	
コーチ	星 悠里	
No.	選手氏名	学年
1	高岡 莉央	2
	渡辺 華帆	2
2	佐藤 美羽	2
	富永 琉花	1
3	内村 灯花	1
	川崎 ひろの	1
4		

学校名	白河市立表郷中学校	
監督	郷田 剛	
コーチ	根本美佐江	
No.	選手氏名	学年
1	板川 亜美	3
	小貫 絢香	3
2	藤田 玲羽	1
	大河原 朔	1
3		
4		

学校名	白河市立大信中学校	
監督	石井 里奈	
コーチ	鈴木 淳一※	
No.	選手氏名	学年
1	菊地 千恵美	2
	佐藤 杏美	2
2	佐藤 麻琴	2
	吉田 莉乃	2
3	白石 優桜	1
	益子 怜奈	1
4	村上 愛咲	1
	吉田 柚希	1

学校名	西郷村立西郷第一中学校	
監督	藤木 苑佳	
コーチ	吉成 悟志	
No.	選手氏名	学年
1	近藤 夏希	2
	鈴木 玲名	2
2	鈴木 愛望	2
	合田 穂乃花	2
3		
4		

学校名	西郷村立西郷第二中学校	
監督	上原 京花	
コーチ	菊地 直子※ 鈴木 信行※	
No.	選手氏名	学年
1	稲川 結愛	3
	富塚 彩日	3
2	郷 華蓮	3
	鈴木 菜葉	3
3	星 莉愛	3
	圓谷 優	3
4	佐藤 佑奈	2
	佐藤 凜乃	2

学校名	矢吹町立矢吹中学校	
監督	渡邊 菜永	
コーチ		
No.	選手氏名	学年
1	井戸沼 奈々珠	3
	梅宮 由衣	3
2	阿部 くるみ	3
	鈴木 美桜	3
3	栗原 ほのか	2
	菊地 美遥	2
4	富永 千早	2
	野木 優羽	2

学校名	泉崎村立泉崎中学校	
監督	星 七海	
コーチ	深谷 良雄※	
No.	選手氏名	学年
1	中野目 汐璃	3
	中山 晏	3
2	伊藤 妃由	2
	白岩 莉子	2
3	大塚 結菜	1
	穂積 玲奈	1
4		

学校名	塙町立塙中学校	
監督	鈴木 眞歩	
コーチ	穂積 保彦※	
No.	選手氏名	学年
1	金川 眞子	3
	佐藤 ひなの	3
2	佐川 樹里	2
	渡部 奈南	1
3	金川 咲陽	1
	鈴木 由奈	1
4		

学校名	矢祭町立矢祭中学校	
監督	佐浦 志直	
コーチ	鈴木 優介	
No.	選手氏名	学年
1	古市 真愛	3
	尾根 琉奈	3
2	鈴木 莉奈	3
	藤田野 乃実	3
3	深谷 凜	2
	寺島 幸希	2
4		

学校名	鮫川村立鮫川中学校	
監督	中野帆奈美	
コーチ	須藤 美起※	
No.	選手氏名	学年
1	金澤 莉子	2
	江田 果帆	2
2	芳賀 七海	2
	関根 シェイン	1
3	湯座 海音	1
	齋藤 浩美	1
4		

学校名	石川町立石川中学校	
監督	井戸川寛之	
コーチ	荒井 良幸	
No.	選手氏名	学年
1	角田 絆	3
	藤島 ゆきの	3
2	小松 果恋	3
	三森 優花	3
3	小木 紗耶	2
	添田 結来	2
4	水野 美結	3
	鈴木 海穂	2

学校名	玉川村立玉川中学校	
監督	天越 幸恵	
コーチ	荒木 孝延	
No.	選手氏名	学年
1	須藤 恋彩	3
	奥野 七緒	3
2	溝井 梨香子	3
	小針 未早	3
3	宋戸 美優	2
	坪井 美波	2
4	橋本 彩音	2
	坂本 ひなた	2

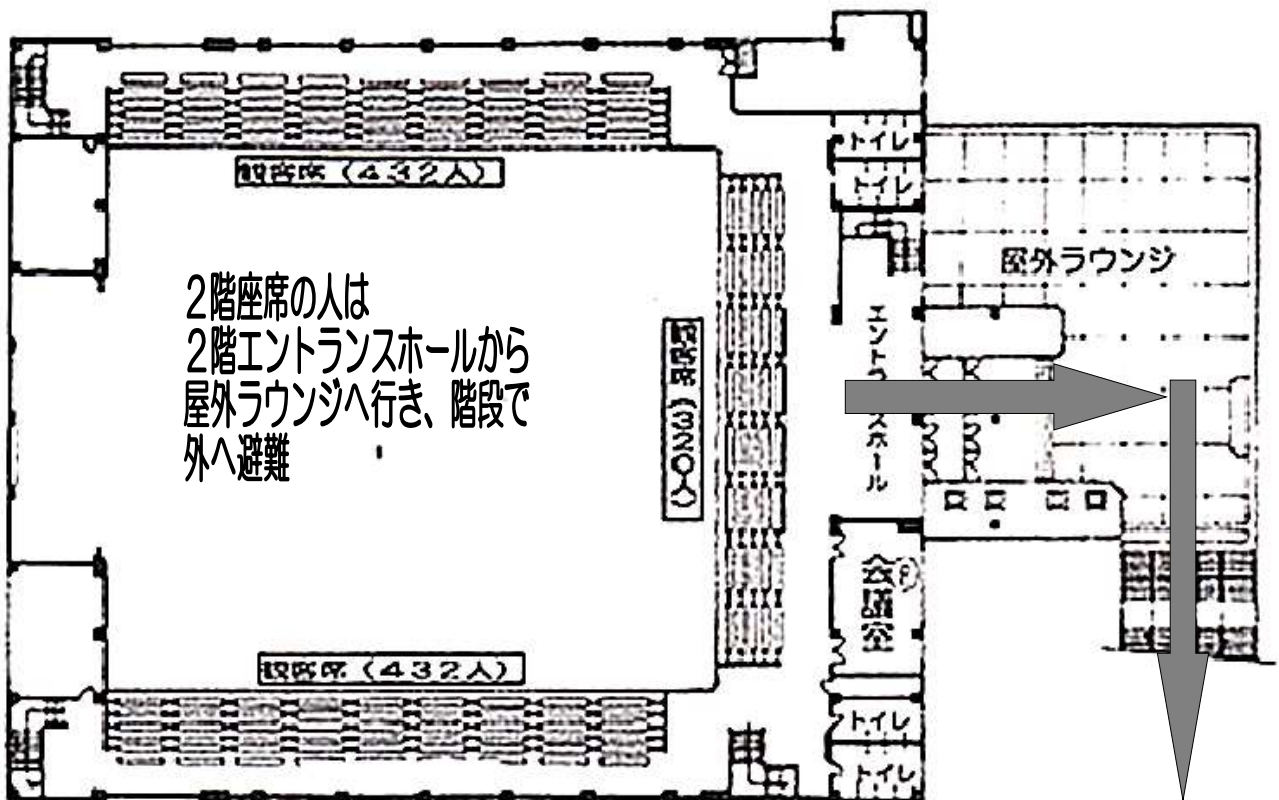
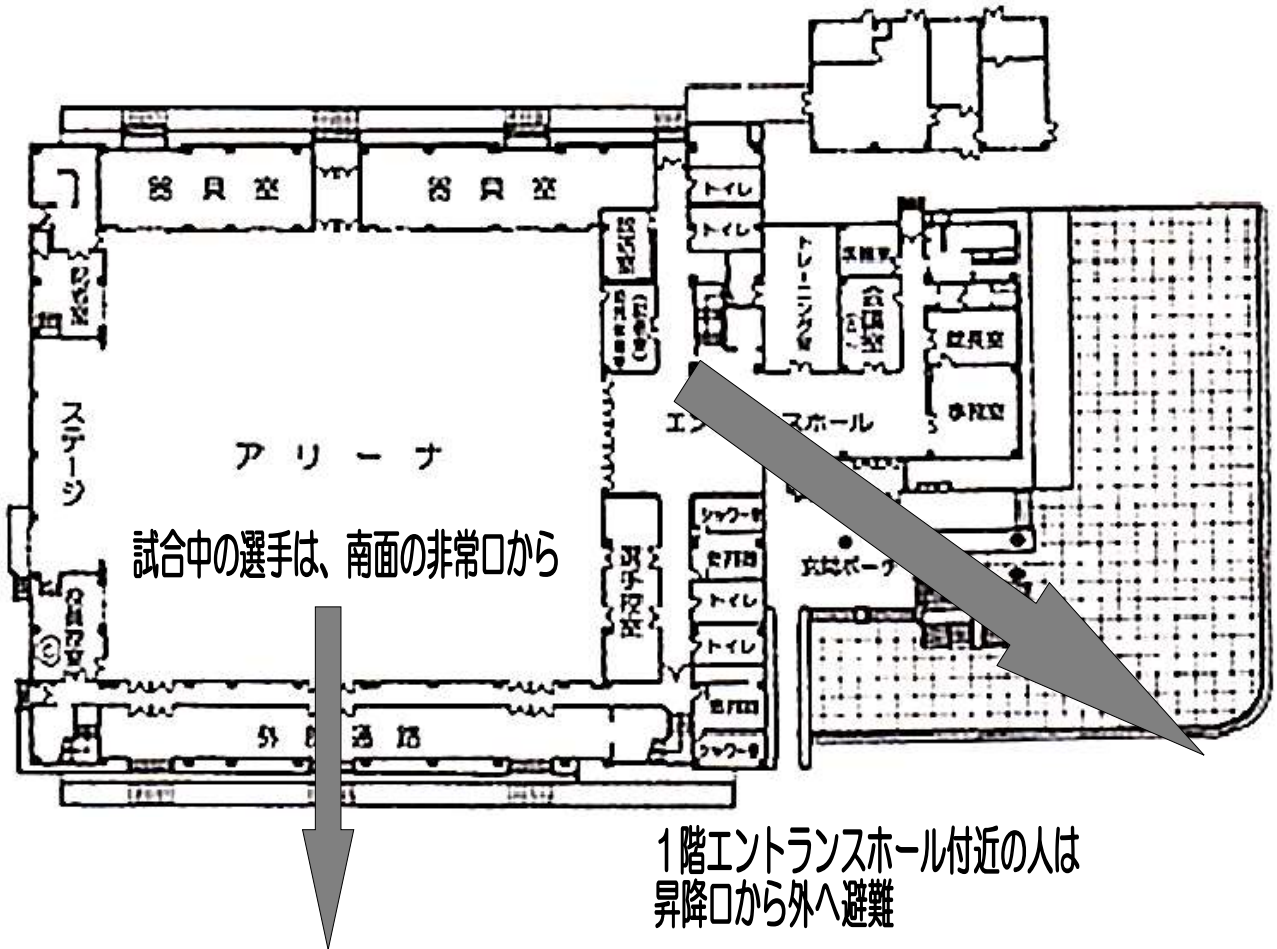
学校名	平田村立ひらた清風中学校	
監督	味原 圭汰	
コーチ	遠藤 淳一※	
No.	選手氏名	学年
1	吉田 瞳衣	3
	吉田 陽南	3
2	熊田 愛華	2
	久保木 結衣	2
3	吉田 智晴	2
	山口 優依	2
4	荒川 みなみ	2
	若松 華音	2

学校名	浅川町立浅川中学校	
監督	有賀 義人	
コーチ	曲山 明美	
No.	選手氏名	学年
1	松本 里阿	3
	我妻 暖姫	3
2	笹島 亜愉香	2
	金澤 侑那	2
3	須藤 桃花	1
	藤田 陽和	1
4		

学校名	古殿町立古殿中学校	
監督	佐藤 寛晃	
コーチ	永瀬 雄太 鎌田 光慈※	
No.	選手氏名	学年
1	水野 夏希	2
	野村 榎音	2
2	青柳 優菜	3
	藁谷 彩夏	3
3	岡部 仁美	3
	水野 ななせ	2
4	大越 千恵	3
	坂本 優芽	3

緊急時の避難経路

大会中に大きな余震など、避難が必要な場合は、本部の放送に従い、下図の経路で避難してください。
避難時の集合場所は【正門駐車場】です。



中体連大会への参加に際して(推奨事項)

1 健康観察

- ①来場前には検温を実施し、平熱を超えるような発熱やのどの痛み等の症状がある場合は医療機関を受診しよう。
- ②体調に異常がある場合は参加を見合わせることも検討しよう。

2 マスクの着用

- ①マスクの着脱の判断は参加者個人が判断しよう。
- ②他の参加者にマスクの着脱に関して強制しないようにしよう。
- ③急な体調の悪化に備えて、予備のマスクは持参しよう。
- ④大声を出して応援する時は、周囲の人との距離などを見て、マスク着用も考えよう。

3 こまめな手洗い等 (手指消毒アルコール・マイタオルの持参)

- ①競技の前後や昼食前など、こまめに手洗い等を行おう。
- ②手洗いの際に手を拭くためにマイタオル (ハンカチ) を持参しよう。
- ③手指消毒のための消毒用アルコール等を持参しよう。

4 競技中について

- ①競技中に痰 (タン) 等は、はかないよう気を付けよう。
- ②マイタオルを持参し、競技中も自身の物を使おう。
- ③水分補給は、自身専用のもを準備するなど飲料の回し飲みは極力やめよう。
- ④試合前の挨拶等は、指示された方法で実施しよう。
- ⑤試合中、試合後のミーティング等はできるだけ短時間で実施し、屋外など風通しのよい場所で行おう。

5 会場入り, 大会終了後について

- ①可能な限り試合時間に合わせた会場入りを心がけよう。
- ②試合後は先生やコーチの指示に従い、できるだけ会場滞在時間を短くしよう。

6 その他

- ①飲みきれなかった飲料等は自宅に持ち帰って処分しよう。
- ②昼食など食事をとる場合はできるだけ風通しのよい場所を選ぼう。

【これまでも、これからも、感染しない、感染させない】

さわやかマナーアップ運動

福島県中体連では、中学生が参加する各種大会において、すべての関係者がさわやかなマナーで参加し、より充実した大会が開催されることを望んでいます。選手はもちろんのこと、関係するすべてのみなさんのご協力をお願いします。

1 選手・応援生徒・生徒補助役員のマナーアップ

- 学校のルールや競技のルールを守り、中学生かつスポーツマンらしい態度で参加しましょう。
- お互いに挨拶を交わし、交友を深めましょう。
- 審判へのクレームや選手に対してのヤジなどは、絶対にしないようにしましょう。

2 引率者・顧問・指導者のマナーアップ

- 中学生を教育しているという自覚と責任をもって参加しましょう。
- 指導者としてふさわしい態度や服装で参加しましょう。

3 保護者・応援者のマナーアップ

- 熱中症や感染症の予防対策をしっかりと行いましょう。
- 中学生の大会にふさわしい態度で、競技進行を妨げない応援をしましょう。（選手への指示や審判へのクレームは厳禁）
- 動画や画像をSNS等ネット上へ公開することは慎みましょう。

4 会場使用のマナーアップ

- 飲食場所や駐車場などの、会場使用上の注意をまもりましょう。
- 応援席はお互いに譲り合って、みんなで応援しましょう。
- きれいに後片付けをして、ゴミは持ち帰りましょう。

令和5年度
福島県中学校体育大会
県南総合体育大会

卓球競技

