

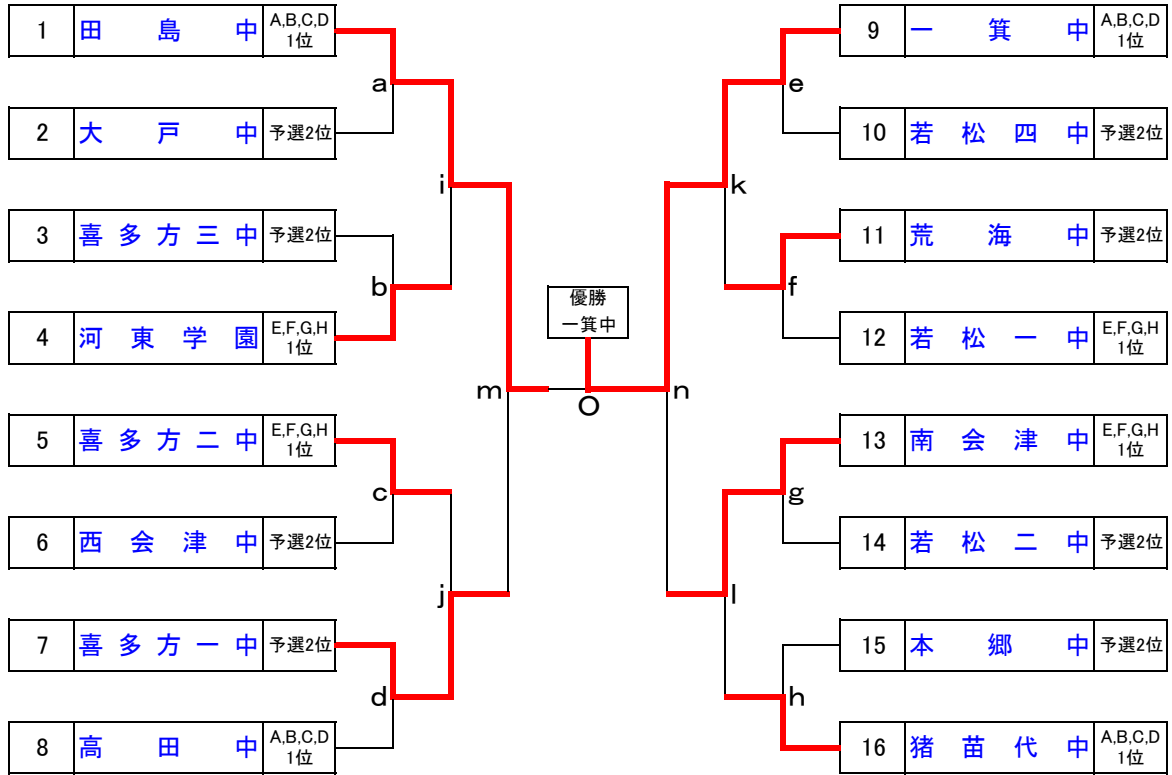
第71回 全会津中学校体育大会 卓球競技 成績一覧表

令和5年6月8日(木), 13日(火), 14日(水) 喜多方市 押切川公園体育館

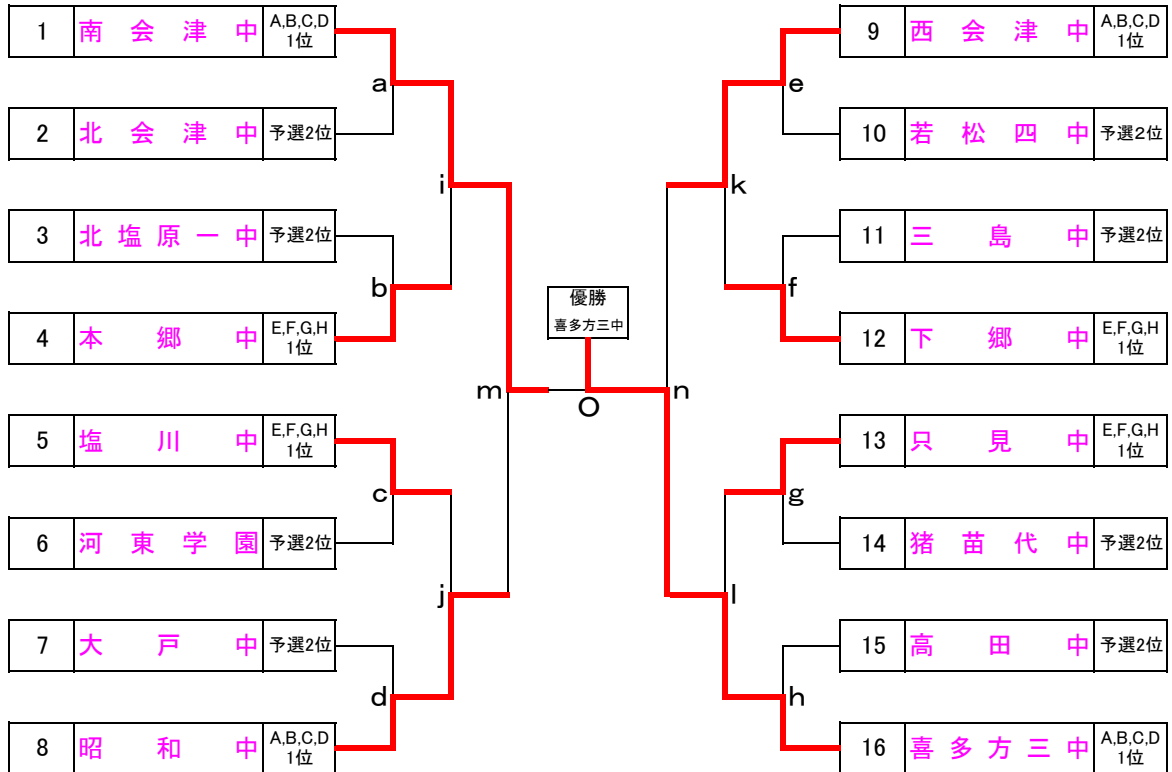
種目	順位	男 子		女 子	
団体	1	会津若松市立一箕中学校		喜多方市立第三中学校	
	2	南会津町立田島中学校		南会津町立南会津中学校	
	3	南会津町立南会津中学校		西会津町立西会津中学校	
	3	喜多方市立第一中学校		昭和村立昭和中学校	
シングルス	1	岩月 健悟	田島中	小菅 ねね	喜多方二中
	2	村椿 凌	喜多方一中	小檜山芽生	喜多方三中
	3	武藤 日路	喜多方一中	矢部 莉央	喜多方三中
	3	岩本 真爾	喜多方二中	本名 詩	昭和中
	5	鈴木 優心	一箕中	小林沙乙珠	昭和中
	5	岩月 優弥	田島中	工 明瑛	昭和中
	5	元木 航之介	高田中	生江 未来	北会津中
	5	瀬田 将生	一箕中	大塚 愛莉	喜多方三中
ダブルス	1	青木 陽彩 角田 龍	一箕中	森 玲奈 小柴 望愛	西会津中
	2	田中 音羽 田中 瑠音	喜多方二中	芳賀 香帆 木下 茉優	荒海中
	3	小熊 優斗 折笠 壮史	若松一中	馬場 愛佳 馬場 美空	南会津中
	3	長尾 玲 奈須 志道	若松四中	平野 結菜 本間 理緒	南会津中
	5	大竹 眞叶 佐藤 旬	河東学園	矢沢 葉 湯田 桜杏	只見中
	5	高橋 良太 渡部 廉	若松五中	杉山 恋雪 小山 花梨	本郷中
	5	増田 楽 梁取 歩	只見中	小椋 玲子 渡部 結愛	下郷中
	5	坂内 琉輝 渡部 順喜	喜多方一中	杉原 桜和 猪俣 想	西会津中

県大会出場(男女とも) 団体4チーム 個人シングルス8名, ダブルス8組

【卓球:男子団体決勝トーナメント】



【卓球:女子団体決勝トーナメント】



※決勝トーナメントの抽選について:支部の考慮は一切行わない。

- ① A,B,C,Dの1位チームが抽選を行う。E,F,G,Hの1位チームが抽選を行う。
- ② 2位のチームが抽選を行う。 予選で同リーグの1位とは、決勝戦まで対戦しないようにする。

【結果】男女各4チームが県大会へ出場する

順位	男子団体	女子団体
第1位	一箕中	喜多方三中
第2位	田島中	南会津中
第3位	南会津中	西会津中
	喜多方一中	昭和中

【卓球男子団体予選リーグ】

※ 予選リーグは 頭より3点先取とする。

※ 上位2チームが決勝トーナメントへ進出できる。

A	学校名	一箕中	西会津中	塩川中	勝敗	順位
A1	一箕中		○ 3-0	○ 3-0	2-0	1
A2	西会津中	× 0-3		○ 3-1	1-1	2
A3	塩川中	× 0-3	× 1-3		0-2	3

B	学校名	喜多方一中	猪苗代中	磐梯中	勝敗	順位
B1	喜多方一中		× 1-3	○ 3-1	1-1	2
B2	猪苗代中	○ 3-1		○ 3-2	2-0	1
B3	磐梯中	× 1-3	× 2-3		0-2	3

C	学校名	田島中	若松二中	若松五中	勝敗	順位
C1	田島中		○ 3-0	○ 3-0	2-0	1
C2	若松二中	× 0-3		○ 3-2	1-1	2
C3	若松五中	× 0-3	× 2-3		0-2	3

D	学校名	若松四中	高田中	会北中	勝敗	順位
D1	若松四中		× 0-3		0-1	1
D2	高田中	○ 3-0			1-0	2
D3	会北中					棄権

【卓球男子団体予選リーグ】

※ 予選リーグは 頭より3点先取とする。

※ 上位2チームが決勝トーナメントへ進出できる。

E	学校名	喜多方二中	北塩原一中	本郷中	若松三中	勝敗	順位
E1	喜多方二中		○ 3-1	○ 3-0	○ 3-1	3-0	1
E2	北塩原一中	× 1-3		× 2-3	× 0-3	0-3	4
E3	本郷中	× 0-3	○ 3-2		○ 3-2	2-1	2
E4	若松三中	× 1-3	○ 3-0	× 2-3		1-2	3

F	学校名	喜多方三中	南会津中	三島中	高郷中	勝敗	順位
F1	喜多方三中		× 2-3	○ 3-0	○ 3-0	2-1	2
F2	南会津中	○ 3-2		○ 3-0	○ 3-0	3-0	1
F3	三島中	× 0-3	× 0-3		× 2-3	0-3	4
F4	高郷中	× 0-3	× 0-3	○ 3-2		1-2	3

G	学校名	河東学園	荒海中	只見中	北会津中	勝敗	順位
G1	河東学園		○ 3-0	○ 3-1	○ 3-0	3-0	1
G2	荒海中	× 0-3		○ 3-2	○ 3-0	2-1	2
G3	只見中	× 1-3	× 2-3		○ 3-0	1-2	3
G4	北会津中	× 0-3	× 0-3	× 0-3		0-3	4

H	学校名	若松一中	館岩中	大戸中	坂下中	勝敗	順位
H1	若松一中		○ 3-0	○ 3-1	○ 3-0	3-0	1
H2	館岩中	× 0-3		× 1-3	○ 3-0	1-2	3
H3	大戸中	× 1-3	○ 3-1		○ 3-0	2-1	2
H4	坂下中	× 0-3	× 0-3	× 0-3		0-3	4

【卓球女子団体予選リーグ】

※ 予選リーグは 頭より3点先取とする。

※ 上位2チームが決勝トーナメントへ進出できる。

A	学校名	西会津中	北塩原一中	坂下中	勝敗	順位
A1	西会津中		○ 3-0	○ 3-0	2-0	1
A2	北塩原一中	× 0-3		○ 3-1	1-1	2
A3	坂下中	× 0-3	× 1-3		0-2	3

B	学校名	南会津中	三島中	若松一中	勝敗	順位
B1	南会津中		○ 3-0	○ 3-0	2-0	1
B2	三島中	× 0-3		○ 3-0	1-1	2
B3	若松一中	× 0-3	× 0-3		0-2	3

C	学校名	喜多方三中	大戸中	舘岩中	勝敗	順位
C1	喜多方三中		○ 3-0		1-0	1
C2	大戸中	× 0-3			0-1	2
C3	舘岩中					棄権

D	学校名	昭和中	若松四中	田島中	勝敗	順位
D1	昭和中		○ 3-2	○ 3-1	2-0	1
D2	若松四中	× 2-3		○ 3-0	1-1	2
D3	田島中	× 1-3	× 0-3		0-2	3

【卓球女子団体予選リーグ】

※ 予選リーグは 頭より3点先取とする。

※ 上位2チームが決勝トーナメントへ進出できる。

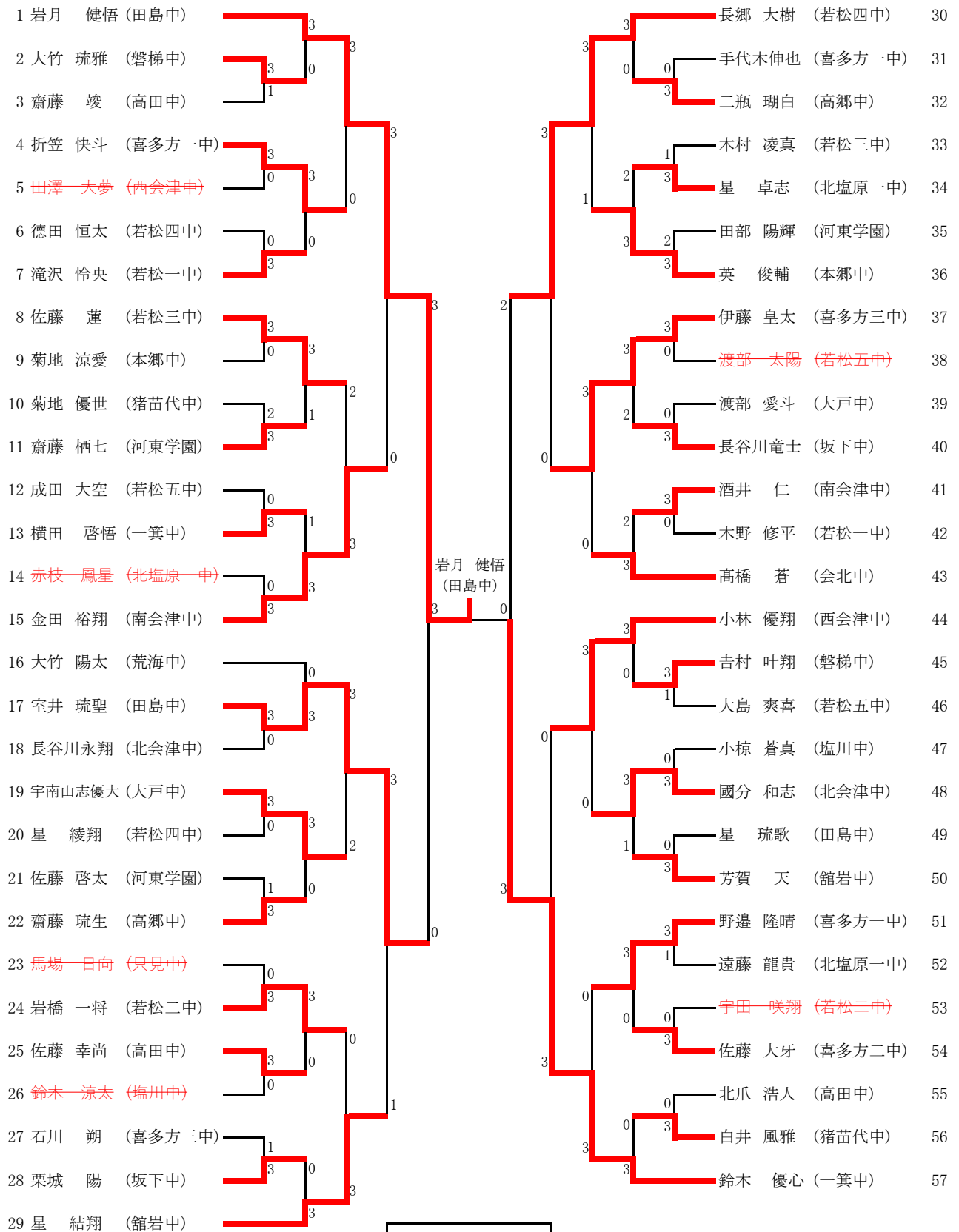
E	学校名	只見中	河東学園	一箕中	勝敗	順位
E1	只見中		○ 3-2	○ 3-0	2-0	1
E2	河東学園	× 2-3		○ 3-0	1-1	2
E3	一箕中	× 0-3	× 0-3		0-2	3

F	学校名	下郷中	北会津中	若松五中	勝敗	順位
F1	下郷中		○ 3-1		1-0	1
F2	北会津中	× 1-3			0-1	2
F3	若松五中					棄権

G	学校名	本郷中	猪苗代中	磐梯中	勝敗	順位
G1	本郷中		○ 3-1	○ 3-0	2-0	1
G2	猪苗代中	× 1-3		○ 3-2	1-1	2
G3	磐梯中	× 0-3	× 2-3		0-2	3

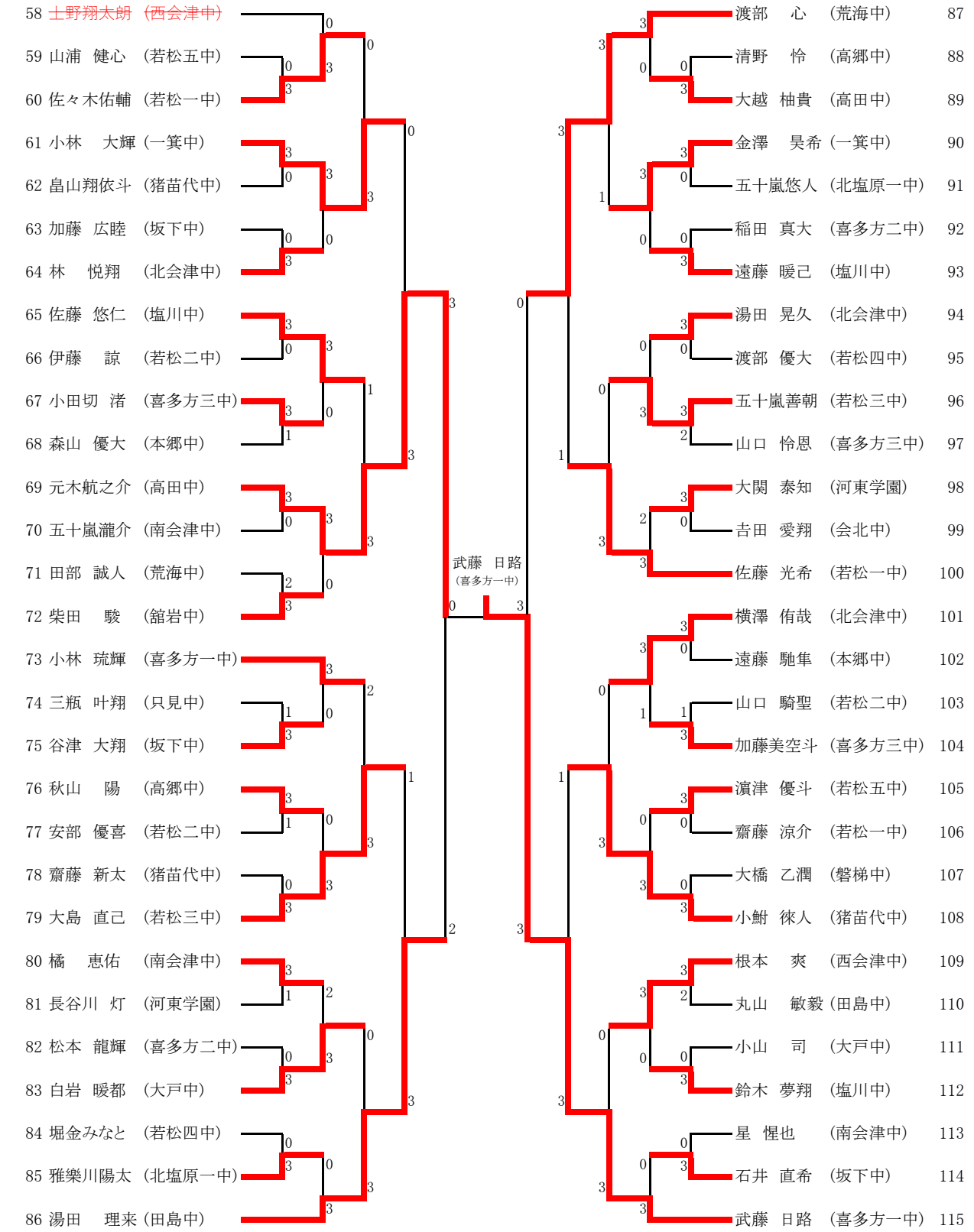
H	学校名	高田中	塩川中	喜多方一中	勝敗	順位
H1	高田中		× 2-3	○ 3-0	1-1	2
H2	塩川中	○ 3-2		○ 3-2	2-0	1
H3	喜多方一中	× 0-3	× 2-3		0-2	3

男子シングルス (1)



岩月 健悟(田島中) 3 0 武藤 日路(喜多方一中)

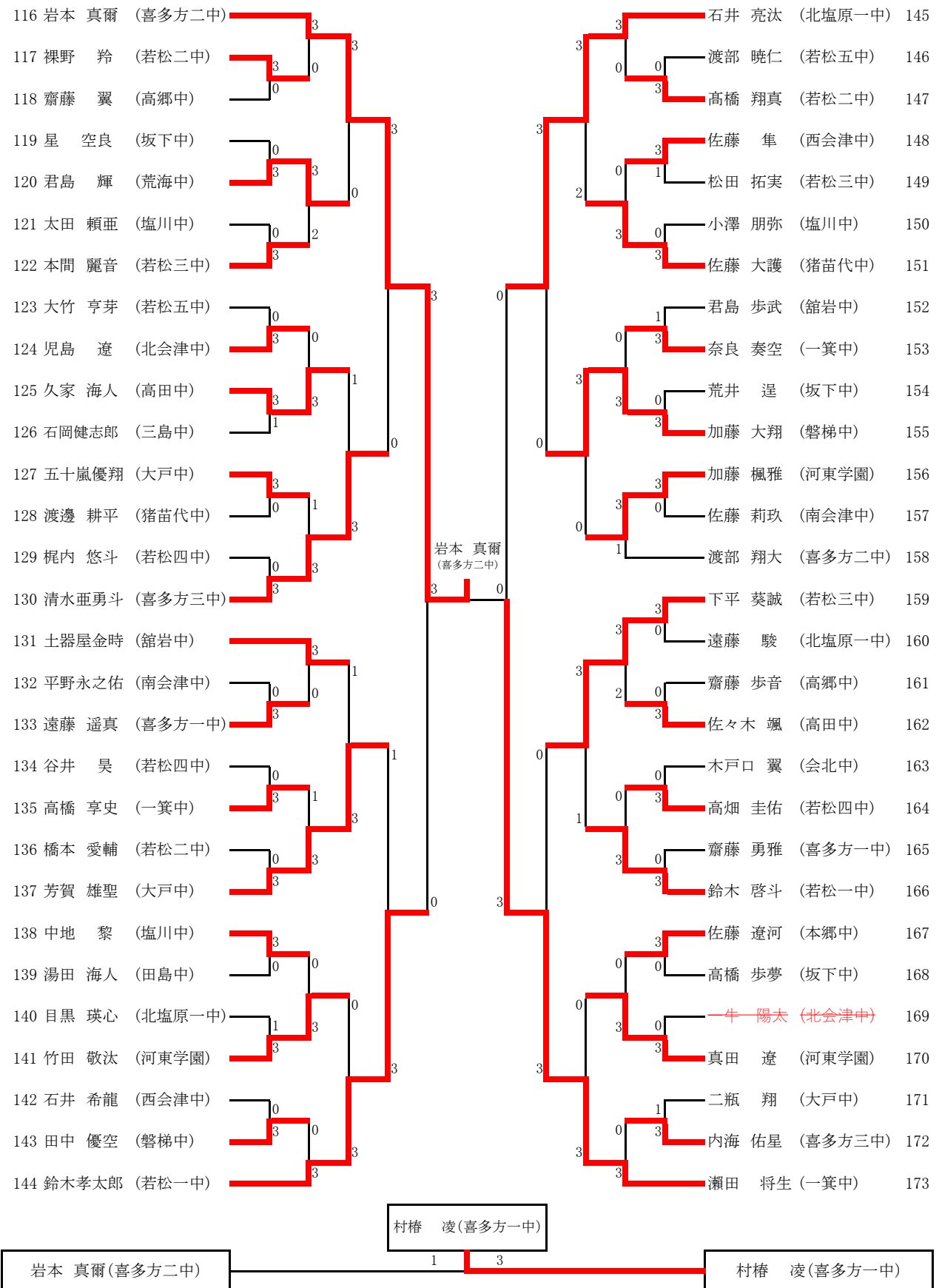
男子シングルス (2)



優勝
岩月 健悟(田島中)

岩月 健悟(田島中) 3 2 村椿 凌(喜多方一中)

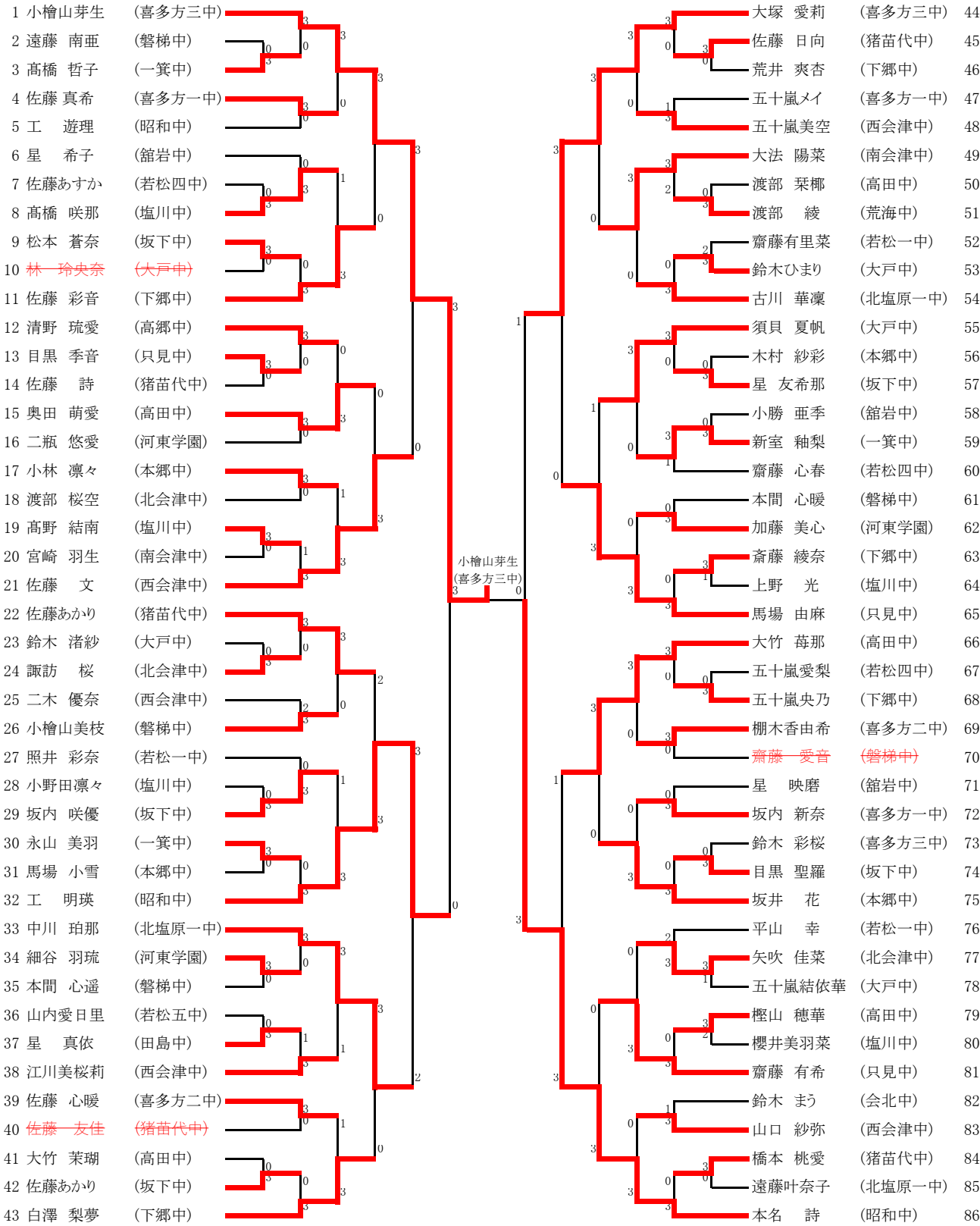
男子シングルス (3)



男子シングルス (4)

174	岩月 優弥 (田島中)		仲川 駿斗 (荒海中)	203
175	仮名 翔 (若松三中)		大竹 冬冴 (若松三中)	204
176	森 琉生 (南会津中)		高橋 奏介 (若松五中)	205
177	高橋 苑治 (喜多方三中)		平林 大河 (喜多方一中)	206
178	小林 怜央 (高郷中)		高橋 琉維 (猪苗代中)	207
179	星 琉楓 (本郷中)		菊地 柚希 (北会津中)	208
180	佐藤 愛斗 (西会津中)		佐久間悠輔 (一箕中)	209
181	秋元 惇 (喜多方二中)		齋藤 優輝 (本郷中)	210
182	生江 和夢 (猪苗代中)		星 大河 (田島中)	211
183	長沼 怜煌 (若松五中)		青山 悠大 (若松一中)	212
184	村田 龍我 (若松二中)		齋藤 昂生 (高郷中)	213
185	白水 大翔 (喜多方一中)		佐藤 陽 (若松二中)	214
186	内海 智希 (北塩原一中)		音田 陸 (西会津中)	215
187	瓜生 隆昭 (若松一中)	村椿 凌 (喜多方一中)	薄 青空 (坂下中)	216
188	宇内 奏人 (坂下中)		遠藤 友貴 (北塩原一中)	217
189	早川 航太 (塩川中)		飯沼 一道 (高田中)	218
190	星 翔馬 (舘岩中)		佐藤 琉煌 (河東学園)	219
191	白岩 銀二 (大戸中)		小野 智希 (喜多方三中)	220
192	佐藤 稜晟 (喜多方三中)		金田 知輝 (南会津中)	221
193	須藤 瑞貴 (西会津中)		中山 堅斗 (北会津中)	222
194	金井 音也 (田島中)		飯塚 龍登 (会北中)	223
195	小椋 弘貴 (若松四中)		佐藤 弘康 (若松四中)	224
196	佐々木優双 (北会津中)		五十嵐 聖 (舘岩中)	225
197	渡部 玲於 (若松五中)		大西 唯月 (塩川中)	226
198	伊藤 蓮 (磐梯中)		小林 晴輝 (田島中)	227
199	大橋 清輝 (猪苗代中)		井上 銀河 (大戸中)	228
200	川原田星空 (只見中)		山中 陽斗 (一箕中)	229
201	齋藤 悠翔 (高田中)		丸山 銀士 (若松一中)	230
202	内山 瑛介 (河東学園)		村椿 凌 (喜多方一中)	231

女子シングルス(1)



優勝
小菅 ねね(喜多方二中)

小楡山 芽生(喜多方三中)

小菅 ねね(喜多方二中)

女子シングルス(2)

87 生江 未来 (北会津中)																					梶内 陽菜 (若松四中)	130
88 藤原 杏奈 (西会津中)			0																		小山友榎里 (大戸中)	131
89 渡邊 帆 (一箕中)			3																		本名 結海 (若松一中)	132
90 山口 桃花 (河東学園)																					湯田 桃杏 (只見中)	133
91 新田 夏美 (大戸中)			0																		内海 紗帆 (猪苗代中)	134
92 千葉なつき (高田中)																					加藤 彩葉 (磐梯中)	135
93 大竹 風美 (高郷中)			2																		浅見 風花 (三島中)	136
94 田中 心晴 (磐梯中)			3																		若林 音羽 (坂下中)	137
95 大森 彩乃 (喜多方二中)																					安東 芽衣 (塩川中)	138
96 福地 陽 (猪苗代中)			0																		蓮沼 侑奈 (北会津中)	139
97 山田 莉緒 (本郷中)			3																		渡部 里桜 (北塩原一中)	140
98 阿部心優姫 (下郷中)																					水野 百恵 (西会津中)	141
99 林 堇 (若松五中)			3																		新城 衣織 (一箕中)	142
100 小林菜々美 (若松一中)			0																		齋藤 陽菜 (南会津中)	143
101 一簇 柚花 (塩川中)																					渡部優里菜 (猪苗代中)	144
102 大塚 優風 (北塩原一中)			0																		大竹 紬 (高田中)	145
103 本名 優希 (昭和中)																					遠藤 美空 (河東学園)	146
104 小島 心夢 (若松四中)			0																		菊地かなえ (喜多方三中)	147
105 山本 心桜 (坂下中)			3																		石川 結衣 (本郷中)	148
106 加藤 日和 (喜多方一中)			0																		蓮沼 美佑 (坂下中)	149
107 酒井 夏葵 (只見中)			3																		二宮 明花 (下郷中)	150
108 佐藤 聖奈 (高田中)																					小林沙乙珠 (昭和中)	151
109 太田真陽菜 (坂下中)			3																		佐藤 維吹 (西会津中)	152
110 渡部 心優 (本郷中)			1																		日下 智香 (磐梯中)	153
111 南 こなつ (西会津中)																					菊島 夏妃 (若松四中)	154
112 磯川 瑠那 (北塩原一中)			0																		大竹 芽衣 (荒海中)	155
113 田中 萌 (磐梯中)																					雅楽川希衣 (北塩原一中)	156
114 平野 果穂 (南会津中)			0																		長谷川莉花 (喜多方一中)	157
115 田中 美羽 (北会津中)			3																		大竹七々夏 (河東学園)	158
116 小山 美来 (下郷中)			3																		本島菜々美 (下郷中)	159
117 物井 楓夏 (喜多方一中)			0																		木鋤 ゆう (一箕中)	160
118 二瓶 芽咲 (大戸中)			3																		鈴木 桜音 (坂下中)	161
119 大竹 乃愛 (田島中)																					高橋 茉希 (喜多方三中)	162
120 白井 杏奈 (若松四中)			0																		山内 悠愛 (只見中)	163
121 鈴木 樹里 (猪苗代中)			3																		穴澤 碧 (大戸中)	164
122 小林 美優 (大戸中)			3																		君島 未莉 (館岩中)	165
123 酒井 凜 (昭和中)			1																		田代 叶望 (高田中)	166
124 阿久津心陽 (館岩中)			1																		鶯川宮玲愛 (猪苗代中)	167
125 荒井 美穂 (下郷中)			2																		佐藤 希来 (北会津中)	168
126 佐藤希衣紗 (高田中)			3																		伊藤 翼沙 (若松五中)	169
127 五十嵐咲和 (河東学園)			3																		菅井 優愛 (塩川中)	170
128 渡部 秀香 (塩川中)			0																		佐藤 麗奈 (本郷中)	171
129 矢部 莉央 (喜多方三中)			3																		小菅 ねね (喜多方二中)	172

男子ダブルス

順位	選手	所属校	対戦校	スコア	順位	選手	所属校
1	田中 音羽 田中 瑠音	(喜多方二中)	大竹 真叶 佐藤 旬	3-0	30		(河東学園)
2	平野 颯音 山内 智裕	(坂下中)	大桃 謙王 内海 夏輝	3-0	31		(喜多方一中)
3	菅家 陸央 武藤 雷河	(北会津中)	青山 凌汰 清水 玖合有	1-3	32		(喜多方三中)
4	二瓶 剣士朗 鈴木 康生	(三島中)	鈴木 清悟 星 源大朗	2-3	33		(北塩原一中)
5	塩田 涼介 渡部 琥珀	(喜多方三中)	秦 聖之助 二瓶 伸悟	3-2	34		(三島中)
6	長谷川 蒼 目黒 心温	(西会津中)	伊藤 圭祐 坂内 健太郎	0-3	35		(本郷中)
7	小林 煌汰 青柳 颯	(河東学園)	角田 直矢 白岩 虎河	3-3	36		(北会津中)
8	渡部 巧人 高橋 大	(只見中)	小山 綾太郎 角田 翔	3-3	37		(南会津中)
9	小椋 優羽 赤城 陽斗	(北塩原一中)	遠藤 零也 二瓶 庵	0-3	38		(若松三中)
10	岩月 祥后 平野 蓮	(荒海中)	稲瀬 陽 大竹 奏詩	2-0	39		(田島中)
11	吉村 律輝 吉村 柚輝	(一箕中)	齋藤 煌介 佐藤 矢音	3-0	40		(西会津中)
12	岩橋 瑛 檜山 瑠泉	(喜多方一中)	石田 遼 村岡 耕太郎	1-1	41		(若松四中)
13	吉川 空澄 熊谷 柗生太	(若松二中)	星 拓海 鈴木 大斗	3-1	42		(若松五中)
14	五十嵐 斗輝 渡部 塁人	(南会津中)	青木 陽彩 角田 龍	0-3	43		(一箕中)
15	高橋 良太 渡部 廉	(若松五中)	舟木 忠相 羽染 継未	3-1	44		(昭和中)
16	坂内 琉輝 渡部 順貴	(喜多方一中)	山下 冬真 目黒 結心	3-2	45		(北塩原一中)
17	渡部 結大 一ノ瀬 陽人	(猪苗代中)	芥川 蓮 大八木 隼人	2-3	46		(喜多方二中)
18	奥川 莉玖 矢吹 遥真	(北塩原一中)	花見 都空 菅野 志信	3-1	47		(若松二中)
19	大竹 瑛仁 鹿股 晴人	(若松一中)	増田 楽歩 梁取 歩	3-2	48		(只見中)
20	穴澤 慶大 佐藤 悠真	(若松五中)	秋山 秀斗 鶴川 嶺王	1-3	49		(猪苗代中)
21	大嶋 時幸 佐藤 陽成	(磐梯中)	星 彪琉 前田 颯杜	1-3	50		(北会津中)
22	栗城 京右 渡部 一祈	(田島中)	渡部 一歩 加藤 悠心	3-0	51		(西会津中)
23	長尾 玲 奈須 志道	(若松四中)	石原 聡哉 川井 陸斗	3-2	52		(河東学園)
24	小沼 勇祐 高清水 惺	(一箕中)	川嶋 諒 木田 悠翔	0-3	53		(高田中)
25	岩下 遙秀 渡部 智大	(会北中)	小野 寺輝弘 磯部 広征	1-0	54		(喜多方三中)
26	蓮沼 李音 野口 兼弘	(喜多方三中)	五十嵐 陸海 湯田 大翔	3-3	55		(若松四中)
27	石川 陽希 渡部 昊	(西会津中)	坂本 陽日 長水 一牙	0-3	56		(喜多方一中)
28	加藤 綺良 山口 駿利	(河東学園)	秋山 時貞 五十嵐 慧人	3-0	57		(磐梯中)
29	風間 翔友 若林	(若松二中)	小熊 優斗 折笠 壮史	3-3	58		(若松一中)

女子ダブルス

1	杉原 桜和 猪俣 想	(西会津中)		森 玲奈 小柴 望愛	(西会津中)	24
2	藤原 悠佳 山口由稀奈	(北会津中)		遠藤あおい 星 紗椰香	(高田中)	25
3	鈴木 楓 佐藤 亜美	(高田中)		鈴木 実里 古川 杏樹	(北塩原一中)	26
4	坂内 乙葉 舟山 叶暖	(本郷中)		古川 結音 星 ひかり	(本郷中)	27
5	大竹 優綺 佐藤 優	(河東学園)		星 紀怜 高橋 沙絢	(南会津中)	28
6	角田 春椿 山内 椿	(只見中)		猪股 心結 吉田ななみ	(田島中)	29
7	高久想乃子 星 結羽	(塩川中)		三坂恵里菜 松尾 絆生	(大戸中)	30
8	小椋 唯花 渡部 桃子	(下郷中)		栗城 花穂 布川 芽依	(三島中)	31
9	二瓶 未帆 遠藤 美夏	(坂下中)		佐藤 亜海 松下 絢香	(喜多方三中)	32
10	遠藤 和音 瀬戸 桃花	(北塩原一中)		渡部 桃花 土田 汐里	(塩川中)	33
11	平野 結菜 本間 理緒	(南会津中)	森 玲奈 小柴 望愛 (西会津中)	星野 響希 古川 夢那	(河東学園)	34
12	芳賀 香帆 木下 茉優	(荒海中)		矢沢 菜杏 湯田 桜杏	(只見中)	35
13	宇佐美菜緒 岩渕 乃愛	(喜多方一中)		小椋 玲子 渡部 結愛	(下郷中)	36
14	鈴木 璃音 小柴 美優	(三島中)		池田 玲菜 五ノ井楽菜	(若松一中)	37
15	高橋 真央 三瓶 ひなた	(若松五中)		酒井咲弥花 森山 優愛	(本郷中)	38
16	齋藤 詩織 月田 沙良	(南会津中)		小椋 雪羽 高橋 杏	(北塩原一中)	39
17	伊藤 芽衣 平野 七帆	(只見中)		須田 結奈 中川 桃花	(喜多方一中)	40
18	若林 莉那 新國 美羽	(高田中)		石川 昊歩 安部 瑠夏	(西会津中)	41
19	眞部 碧葉 長谷川 莉子	(西会津中)		眞部 朱華 眞部 成菜	(高田中)	42
20	小林 未空 高橋 杏采	(河東学園)		菅家 凜々 齋藤 寧々	(只見中)	43
21	湯田 姫華 佐藤 由菜	(下郷中)		齋藤 翔子 二瓶 晴	(三島中)	44
22	菅家 菜帆 湯田 唯菜	(田島中)		横田 琴華 小島 美羽	(若松四中)	45
23	杉山 恋雪 小山 花梨	(本郷中)		馬場 愛佳 馬場 美空	(南会津中)	46