

【卓球競技記録】

	男子団体
① 第1位	須賀川市立第三中学校
② 第2位	須賀川市立第一中学校
③ 第3位	須賀川市立西袋中学校
④ 第3位	須賀川市立大東中学校

	女子団体
① 第1位	須賀川市立第二中学校
② 第2位	須賀川市立岩瀬中学校
③ 第3位	須賀川市立第三中学校
④ 第3位	鏡石町立鏡石中学校

	男子シングルス
① 第1位	鈴木 宥雅 (須賀川三)
② 第2位	根本 碧大 (西袋)
③ 第3位	遠藤 駈琉 (須賀川三)
④ 第3位	中澤 理人 (須賀川一)

	女子シングルス
① 第1位	芳賀 優那 (須賀川二)
② 第2位	小川 杏凜 (西袋)
③ 第3位	大河原 柊 (鏡石)
④ 第3位	川田 美咲 (岩瀬)

	男子ダブルス
① 第1位	岩崎 成吾 岩井 悠翔 (稲田学園)
② 第2位	中川 蒼空 花輪 康祐 (須賀川一)
③ 第3位	鈴木 寛弥 溝井 孝悠 (大東)
④ 第3位	片桐 清人 高橋 寛希 (鏡石)

	女子ダブルス
① 第1位	有賀 咲穂 木船 紗希 (岩瀬)
② 第2位	黒津 愛菜 佐藤 妃織 (須賀川三)
③ 第3位	安藤 心緒 畑 美月 (須賀川三)
④ 第3位	山河 りんか 横田 ほなみ (小塩江)

【 岩瀬支部中体連新人大会卓球男子団体 】

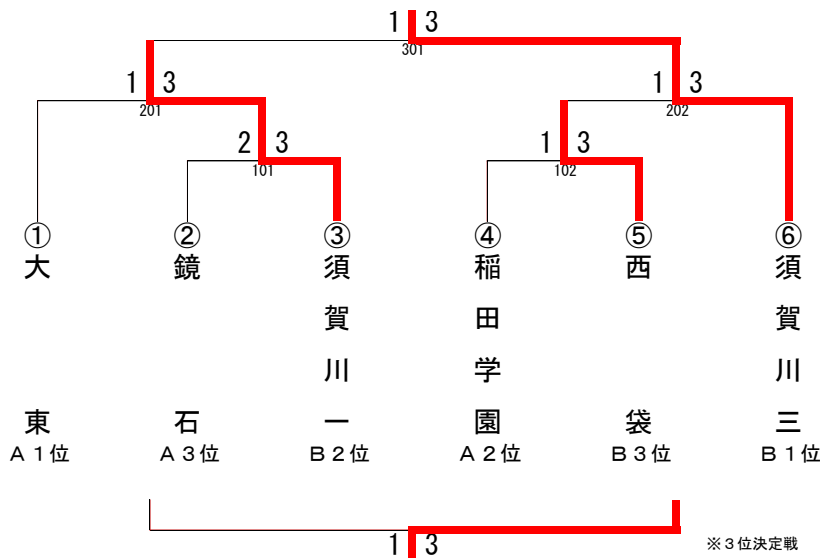
第1ステージ [予選リーグ]

A	鏡石	大東	岩瀬	須賀川二	稲田学園	勝一敗	試合得点	順位
鏡石	-	2-3	3-2	3-0	2-3	2-2	6	3
大東	3-2	-	3-1	3-0	3-2	4-0	8	1
岩瀬	2-3	1-3	-	1-3	1-3	0-4	4	5
須賀川二	0-3	0-3	3-1	-	0-3	1-3	5	4
稲田学園	3-2	2-3	3-1	3-0	-	3-1	7	2

B	須賀川一	長沼	西袋	仁井田	須賀川三	勝一敗	試合得点	順位
須賀川一	-	3-0	3-2	3-0	2-3	3-1	7	2
長沼	0-3	-	1-3	3-0	0-3	1-3	5	4
西袋	2-3	3-1	-	3-0	1-3	2-2	6	3
仁井田	0-3	0-3	0-3	-	0-3	0-4	4	5
須賀川三	3-2	3-0	3-1	3-0	-	4-0	8	1

負勝※
けち合
……試
……合
一…二
二…得
点…点

第2ステージ [決勝トーナメント]



【試合順序】

		No.	1・2・3コート	5・6・7コート	9~11	13・14・15コート	17・18・19コート	21~23
一日目	午前	1	大東 対 稲田学園	岩瀬 対 須賀川二	鏡石	長沼 対 須賀川三	西袋 対 仁井田	須賀川一
		2	鏡石 対 稲田学園	大東 対 岩瀬	須賀川二	須賀川一 対 須賀川三	長沼 対 西袋	仁井田
		3	鏡石 対 須賀川二	岩瀬 対 稲田学園	大東	須賀川一 対 仁井田	西袋 対 須賀川三	長沼
	午後	4	鏡石 対 岩瀬	大東 対 須賀川二	稲田学園	須賀川一 対 西袋	長沼 対 仁井田	須賀川三
		5	鏡石 対 大東	須賀川二 対 稲田学園	岩瀬	須賀川一 対 長沼	仁井田 対 須賀川三	西袋
二日目	午前	6	男子A 1位練習コート		男子B 1位練習コート		※	
		7			※		A 3位 対 B 2位	
		8			※		A 1位 対 101勝者	
							102勝者 対 B 1位	
							201勝者 対 202勝者	
							201敗者 対 202敗者	

【 岩瀬支部中体連新人大会卓球女子団体 】

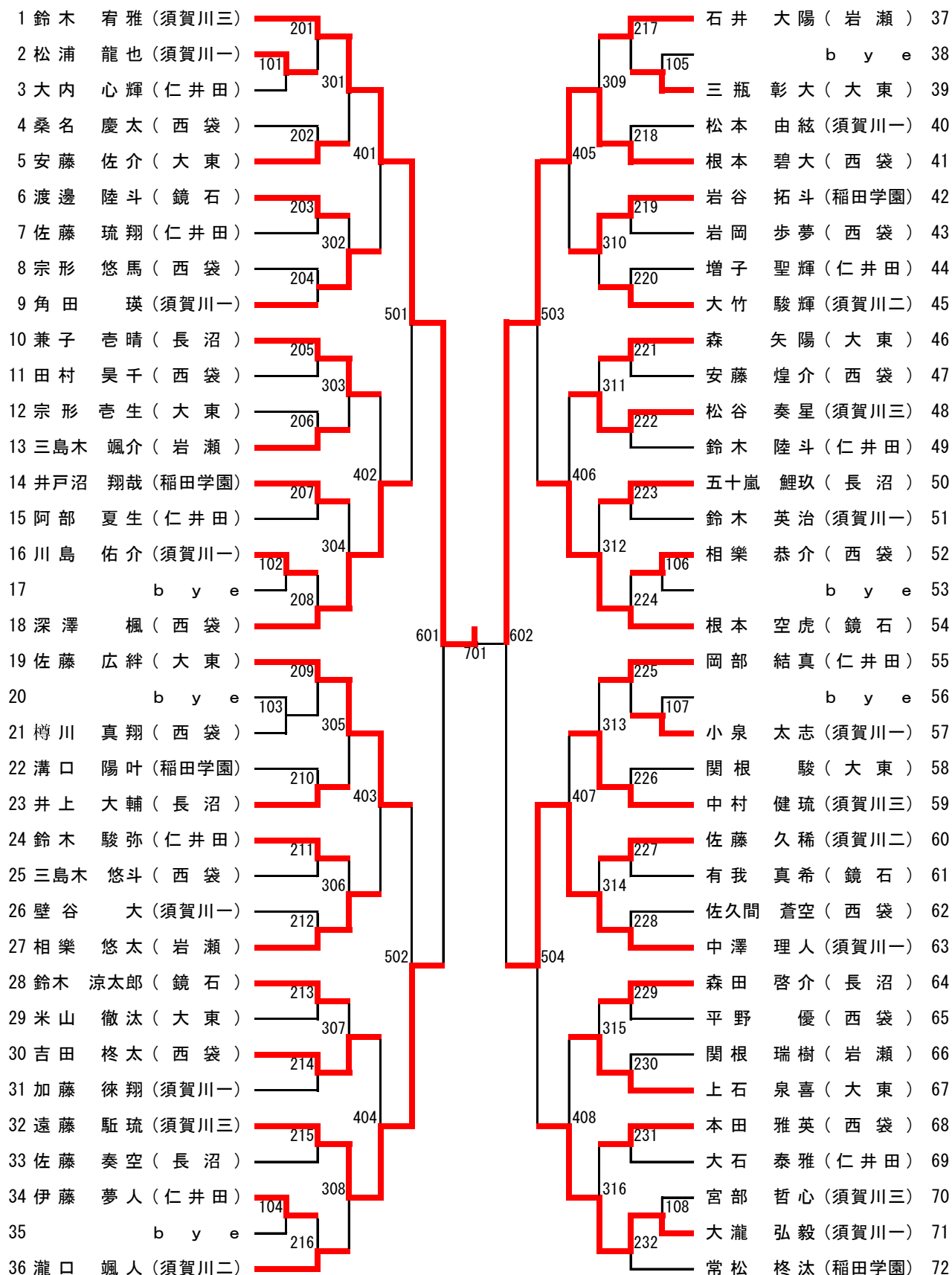
	岩 瀬	小塩江	西 袋	須賀川三	鏡 石	長 沼	須賀川二	勝一敗	試合得点	順位
岩 瀬		3-0	2-3	3-2	3-1	3-1	1-3	4-2	10	2
小塩江	0-3		2-3	0-3	2-3	1-3	0-3	0-6	6	7
西 袋	3-2	3-2		1-3	2-3	3-0	1-3	3-3	9	5
須賀川三	2-3	3-0	3-1		3-0	3-1	1-3	4-2	10	3
鏡 石	1-3	3-2	3-2	0-3		3-1	1-3	3-3	9	4
長 沼	1-3	3-1	0-3	1-3	1-3		0-3	1-5	7	6
須賀川二	3-1	3-0	3-1	3-1	3-1	3-0		6-0	12	1

※勝負け
 ……
 ……
 ……
 ……
 ……
 ……
 ……

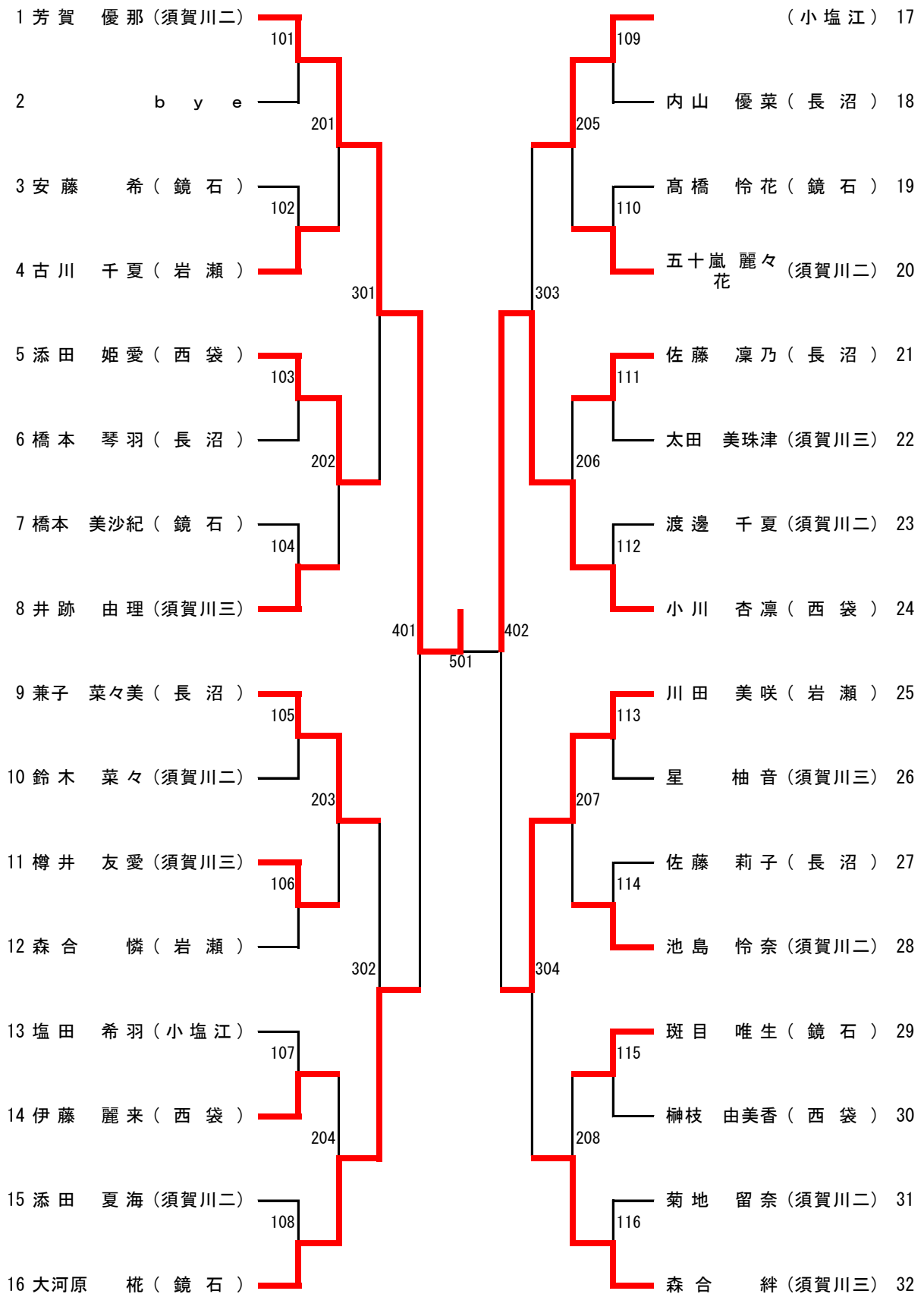
【試合順序】

		No.	25・26・27コート		28・29・30コート		31・32・33コート		34~36コート
一日目	午前	1	岩 瀬	対 須賀川二	小塩江	対 長 沼	西 袋	対 鏡 石	須賀川三
		2	岩 瀬	対 小塩江	西 袋	対 須賀川二	須賀川三	対 長 沼	鏡 石
		3	小塩江	対 西 袋	岩 瀬	対 須賀川三	鏡 石	対 須賀川二	長 沼
一日目	午後	4	西 袋	対 須賀川三	小塩江	対 鏡 石	岩 瀬	対 長 沼	須賀川二
		5	須賀川三	対 鏡 石	西 袋	対 長 沼	小塩江	対 須賀川二	岩 瀬
二日目	午前	6	鏡 石	対 長 沼	須賀川三	対 須賀川二	岩 瀬	対 西 袋	小塩江
		7	長 沼	対 須賀川二	岩 瀬	対 鏡 石	小塩江	対 須賀川三	西 袋

男子シングルス



女子シングルス



男子ダブルス

1	角田 賢 祐 (須賀川三)	201	柴崎 悠一朗 (仁井田)	21
	渡邊 恭平		圓谷 旭生	
2	深谷 碧斗 (稲田学園)	101		b y e 22
	星 鳳雅			
3	菊地 大臥 (西袋)	301	倉兼 結翔 (須賀川三)	23
	佐浦 颯馬		佐藤 力生	
4	小山 純恩 (鏡石)	202	今井 悠雅 (西袋)	24
	正木 涼太		吉田 皇冴	
5	金澤 啓太 (須賀川一)	401	嘉齊 斗亜 (須賀川二)	25
	鈴木 雅人		遠藤 太一	
6	金子 颯 (須賀川二)	203	郡司 琉雅 (大東)	26
	伊豆 優吾		山本 和史	
7	柳沼 廣太 (仁井田)	302	熊田 晃太郎 (稲田学園)	27
	出口 直生		関根 光流	
8	国分 太陽 (岩瀬)	102	本 田 樹 (岩瀬)	28
	石崎 太叶		佐藤 正真	
9	b y e	204	齋藤 柗佑 (西袋)	29
			畠山 康輝	
10	鈴木 寛弥 (大東)	501	中川 蒼空 (須賀川一)	30
	溝井 孝悠		花輪 康祐	
11	伊藤 快留 (長沼)	205	二瓶 碧斗 (岩瀬)	31
	鈴木 伶俐		橋本 透真	
12	b y e	103		b y e 32
13	古川 大翔 (須賀川一)	303	鈴木 大志 (須賀川二)	33
	山田 直生		矢吹 志亘	
14	高木 大空 (須賀川三)	206	佐藤 雄大 (須賀川一)	34
	仲島 大絢		齋藤 千晴	
15	影山 幸輝 (仁井田)	402	片桐 清人 (鏡石)	35
	根本 悠輝		高橋 寛希	
16	安藤 亮太 (西袋)	207	佐浦 理仁 (須賀川三)	36
	宗形 壮紘		渡邊 創丞	
17	根本 悠誠 (鏡石)	304	根本 健吾 (稲田学園)	37
	幸田 誠湊		戸賀 翔琉	
18	加藤 雄大 (大東)	104	松川 凜 (大東)	38
	佐久間 一颯		若杉 淳史	
19	小野 光生 (須賀川二)	208	勝又 瑠斗 (仁井田)	39
	竹田 悠雅		遠藤 有真	
20	岩崎 成吾 (稲田学園)		小枝 正太郎 (西袋)	40
	岩井 悠翔		鈴木 匠汰	

女子ダブルス

