

【卓球競技記録】

男子団体		女子団体	
① 優勝	須賀川市立第二中学校	① 優勝	須賀川市立第二中学校
② 準優勝	須賀川市立大東中学校	② 準優勝	須賀川市立岩瀬中学校
③ 第3位	須賀川市立第一中学校	③ 第3位	須賀川市立小塩江中学校
④ 第3位	須賀川市立仁井田中学校	④ 第3位	須賀川市立長沼中学校

男子シングルス		女子シングルス	
① 優勝	柏原 大輝 (須賀川二)	① 優勝	五十嵐 のどか (西袋)
② 準優勝	兼子 健太 (須賀川二)	② 準優勝	佐藤 珠璃 (稲田)
③ 第3位	伊藤 航介 (大東)	③ 第3位	八木 優香 (岩瀬)
④ 第3位	橋本 勇河 (鏡石)	④ 第3位	橋本 侑香 (小塩江)

男子ダブルス		女子ダブルス	
① 優勝	星岡 部 翔凌 大 (仁井田)	① 優勝	柳沼 佳南子 (須賀川二) 草刈 みもり
② 準優勝	小山 師基拓 (湯本)	② 準優勝	森藤 風香織 (長沼) 渡邊 詩織
③ 第3位	舘遠 藤 風諒 希貴 (須賀川二)	③ 第3位	五十嵐 ひなき (鏡石) 佐藤 みづき
④ 第3位	和田 歩空司 (西袋) 小黒	④ 第3位	北野 寿美怜那 (須賀川二) 鈴木 佑那

【卓球男子団体】

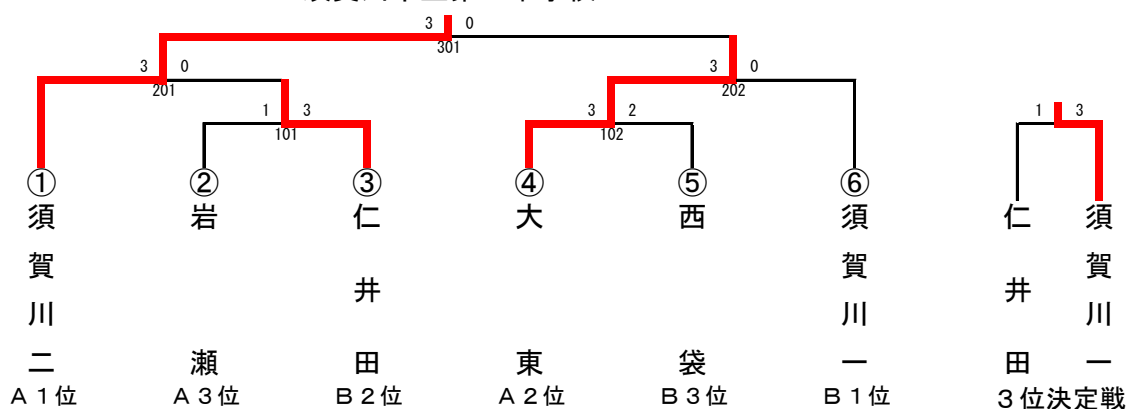
第1ステージ [予選リーグ]

A	須賀川二	岩瀬	須賀川三	大東	稲田	勝-敗	試合得点	順位
須賀川二	-	○ 3-0	○ 3-0	○ 3-0	○ 3-0	4-0	8	1
岩瀬	× 0-3	-	○ 3-1	× 1-3	× 2-3	1-3	5 (5/4)	3
須賀川三	× 0-3	× 1-3	-	× 0-3	○ 3-1	1-3	5 (4/4)	4
大東	× 0-3	○ 3-1	○ 3-0	-	○ 3-1	3-1	7	2
稲田	× 0-3	○ 3-2	× 1-3	× 1-3	-	1-3	5 (4/5)	5

B	長沼	西袋	仁井田	湯本	鏡石	須賀川一	勝-敗	試合得点	順位
長沼	-	× 1-3	× 0-3	× 1-3	× 0-3	× 0-3	0-5	5	6
西袋	○ 3-1	-	○ 3-2	○ 3-2	○ 3-1	× 1-3	4-1	9 (4/5)	3
仁井田	○ 3-0	× 2-3	-	○ 3-0	○ 3-0	○ 3-2	4-1	9 (5/5)	2
湯本	○ 3-1	× 2-3	× 0-3	-	○ 3-2	× 1-3	2-3	7	4
鏡石	○ 3-0	× 1-3	× 0-3	× 2-3	-	× 0-3	1-4	6	5
須賀川一	○ 3-0	○ 3-1	× 2-3	○ 3-1	○ 3-0	-	4-1	9 (5/4)	1

第2ステージ [決勝トーナメント]

須賀川市立第二中学校



【試合順序】

No.	13・14・15コート	17・18・19コート	1・2・3コート	5・6・7コート	9・10・11コート	
一日目	1	須賀川三 対 大東	岩瀬 対 稲田	長沼 対 須賀川一	西袋 対 鏡石	仁井田 対 湯本
	2	須賀川二 対 稲田	岩瀬 対 須賀川三	長沼 対 鏡石	西袋 対 仁井田	湯本 対 須賀川一
	3	須賀川二 対 大東	須賀川三 対 稲田	長沼 対 湯本	西袋 対 須賀川一	仁井田 対 鏡石
	4	須賀川二 対 須賀川三	岩瀬 対 大東	長沼 対 仁井田	西袋 対 湯本	鏡石 対 須賀川一
	5	須賀川二 対 岩瀬	大東 対 稲田	長沼 対 西袋	湯本 対 鏡石	仁井田 対 須賀川一
二日目	6	A 3位 対 B 2位	A 2位 対 B 3位	A 1位練習コート	B 1位練習コート	
	7	A 1位 対 101勝者	102勝者 対 B 1位			
	8	201勝者 対 202勝者	201敗者 対 202敗者			

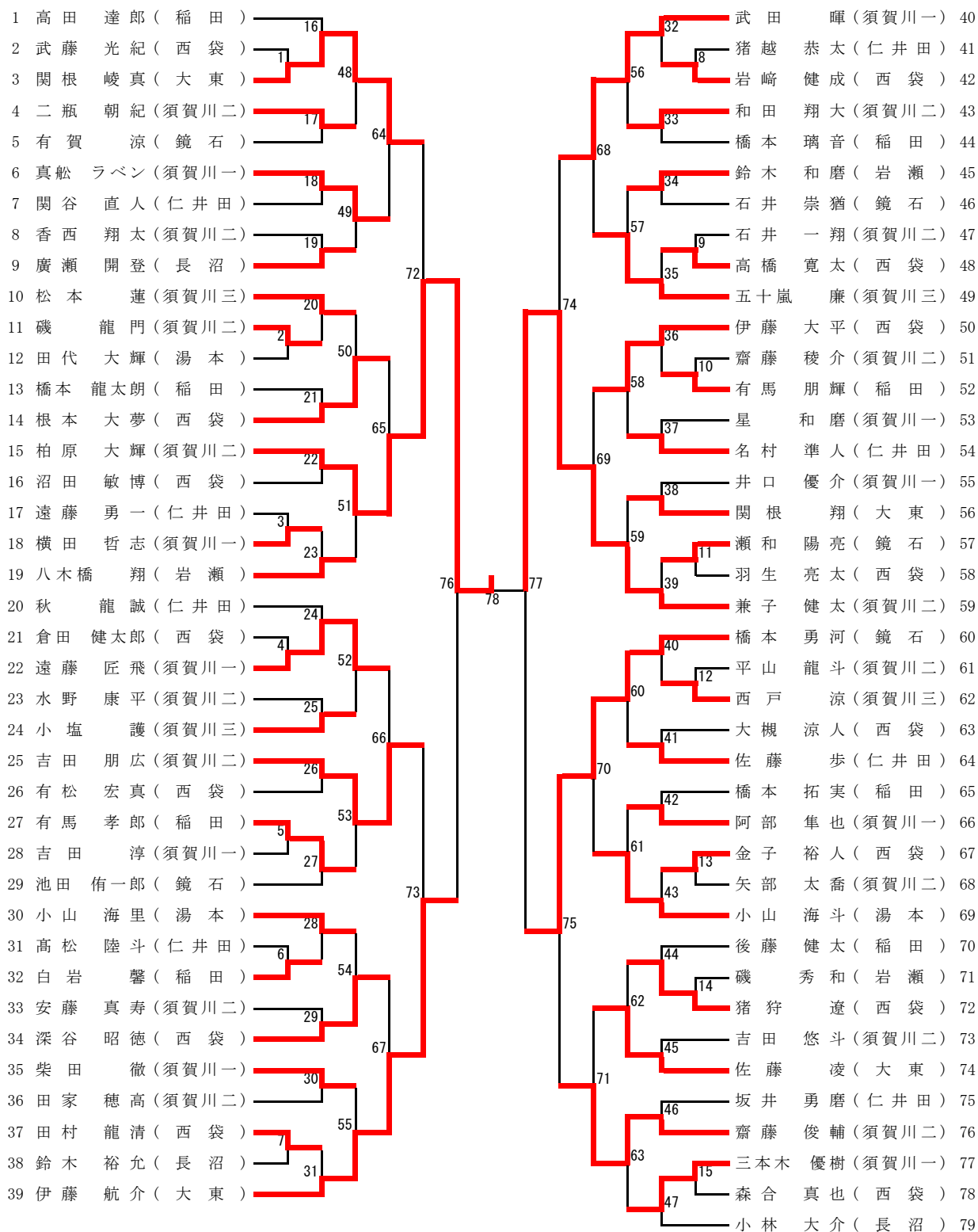
【 卓 球 女 子 団 体 】

	長 沼	小塩江	須賀川三	鏡 石	須賀川二	稲 田	岩 瀬	西 袋	勝-敗	試合 得点	順位
長 沼	/	× 2-3	○ 3-0	○ 3-0	× 2-3	○ (W/O) 3-0	○ 3-0	× 2-3	4 - 3	11	4
小塩江	○ 3-2	/	○ 3-1	× 2-3	○ 3-1	○ (W/O) 3-0	× 2-3	○ 3-2	5 - 2	12	3
須賀川三	× 0-3	× 1-3	/	○ 3-0	× 1-3	○ (W/O) 3-0	× 1-3	○ 3-2	3 - 4	10	5
鏡 石	× 0-3	○ 3-2	× 0-3	/	× 0-3	○ (W/O) 3-0	× 0-3	○ 3-2	3 - 4	10	6
須賀川二	○ 3-2	× 1-3	○ 3-1	○ 3-0	/	○ (W/O) 3-0	○ 3-1	○ 3-1	6 - 1	13	1
稲 田	× (W/O) 0-3	× (W/O) 0-3	× (W/O) 0-3	× (W/O) 0-3	× (W/O) 0-3	/	× (W/O) 0-3	× (W/O) 0-3	0 - 7	0	8
岩 瀬	× 0-3	○ 3-2	○ 3-1	○ 3-0	× 1-3	○ (W/O) 3-0	/	○ 3-1	5 - 2	12	2
西 袋	○ 3-2	× 2-3	× 2-3	× 2-3	× 1-3	○ (W/O) 3-0	× 1-3	/	2 - 5	9	7

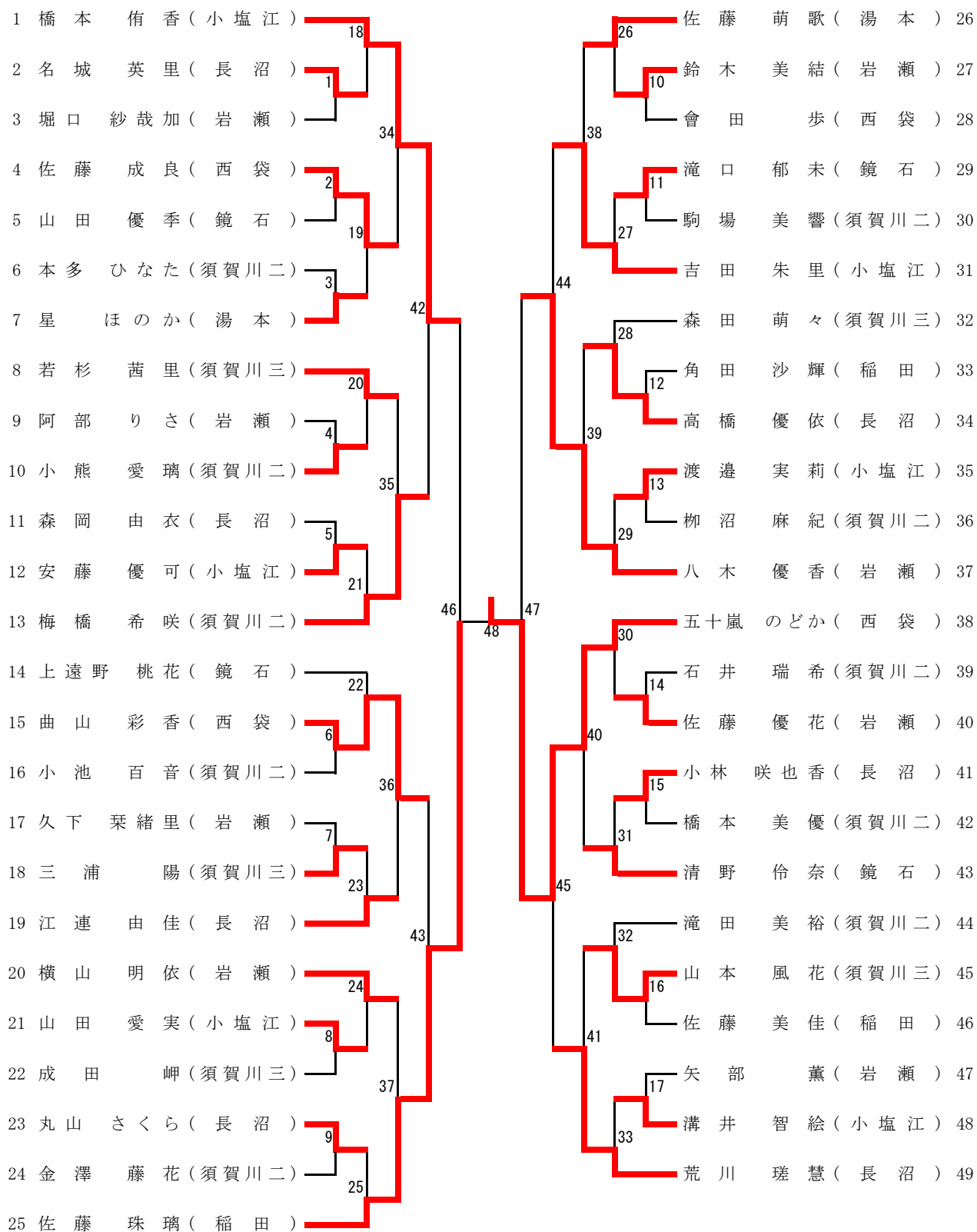
【試合順序】

	No.	25・26・27コート	29・30・31コート	33・34・35コート	21・22・23コート
一 日 目	1	長 沼 対 西 袋	小塩江 対 岩 瀬	須賀川三 対 稲 田	鏡 石 対 須賀川二
	2	長 沼 対 岩 瀬	小塩江 対 稲 田	須賀川三 対 須賀川二	鏡 石 対 西 袋
	3	長 沼 対 稲 田	小塩江 対 須賀川二	須賀川三 対 西 袋	鏡 石 対 岩 瀬
	4	長 沼 対 須賀川二	小塩江 対 西 袋	須賀川三 対 岩 瀬	鏡 石 対 稲 田
	5	長 沼 対 鏡 石	小塩江 対 須賀川三	須賀川二 対 西 袋	稲 田 対 岩 瀬
二 日 目	6	長 沼 対 須賀川三	小塩江 対 鏡 石	須賀川二 対 岩 瀬	稲 田 対 西 袋
	7	長 沼 対 小塩江	須賀川三 対 鏡 石	須賀川二 対 稲 田	岩 瀬 対 西 袋

【卓球男子シングルス】



【卓球女子シングルス】



【卓球男子ダブルス】

1	和田 歩空 (西袋)	13	21	館遠 藤 諒 貴 (須賀川二)	23
2	宗島 像木 涼太 (須賀川二)	1	7	渡邊 鈴木 大 貴 (須賀川一)	24
3	佐藤 諒太郎 (仁井田)	29	33	齊藤 藤 凌和 太樹 (稲田)	25
4	斉藤 大翔 (稲田)	14	22	善渡 方 博 允 (岩瀬)	26
5	根本 慶太 (鏡石)	37	39	齋藤 藤 智哉 (西袋)	27
6	渡辺 亮太 (大東)	15	23	佐藤 藤 公 哉 (鏡石)	28
7	大河原 悠貴 (稲田)	2	8	松本 青 木 真 空 (仁井田)	29
8	小林 祥也 (須賀川一)	30	34	有岩 馬 海斗 (稲田)	30
9	木佐 賊直 薫 (須賀川三)	3	9	志波 久 間 弘 規 (須賀川二)	31
10	二瓶 航真 (須賀川二)	16	24	溝井 遠 藤 孝 大 (大東)	32
11	小林 央河 (長沼)	41	42	菅原 速 水 勇 人 (須賀川三)	33
12	熊田 弘暉 (岩瀬)	17	25	横田 大 輔 (須賀川一)	34
13	廣倉 克貴 (鏡石)	4	10	大鈴木 学 人 (西袋)	35
14	佐藤 心太 (西袋)	31	35	深谷 斎 藤 凱 斗 (鏡石)	36
15	有我 孝太 (須賀川三)	5	11	関吉 根 大 真 (大東)	37
16	草野 竜雅 (稲田)	18	26	佐藤 藤 僚 介 (須賀川二)	38
17	根本 優毅 (仁井田)	38	40	矢内 内 星 輝 (稲田)	39
18	吉田 龍生 (須賀川一)	19	27	服部 高 橋 心 楓 (長沼)	40
19	佐藤 友心 (須賀川二)	32	36	三安 瓶 祐 平 (大東)	41
20	遠藤 涼稀 (西袋)	6	12	伊藤 藤 成 海 (西袋)	42
21	村越 龍馬 (大東)	20	28	宇佐 遠 見 彩 斗 (須賀川二)	43
22	小山 師基 (湯本)			星岡 部 翔 凌 大 (仁井田)	44

【卓球女子ダブルス】

